



monitoraudio.com/support



Quick Start Guide  
for Silver FX and AMS 7G

# Silver Series

7G

MONITOR AUDIO

EN	Frequency Response	Sensitivity (2.83v @ 1m)	Nominal Impedance	Maximum SPL (Single)	Power Handling R.M.S	Recommended Amp Requirements R.M.S	Crossover Frequency	External Dimensions (H x W x D)	Weight
FR	Réponse en fréquence	Sensibilité (2.83v @ 1m)	Impédance nominale	SPL maximum	Puissance nominale RMS	Configuration amplificateur RMS recommandée	Fréquence de crossover	Dimensions externes (H x L x P)	Poids du produit
IT	Risposta in frequenza	Sensibilità (2.83v @ 1m)	Impedenza nominale	SPL massimo	Tenuta di potenza RMS	Requisiti consigliati amplificatore RMS	Frequenza di crossover	Dimensioni esterne (A x L x P)	Peso del prodotto
DE	Frequenzbereich	Empfindlichkeit (2.83v @ 1m)	Nennimpedanz	Max. Schalldruckpegel	Leistungsfähigkeit (RMS)	Empfohlene Verstärker-Anforderungen RMS	Übergangsfrequenz	Außenabmessungen (H x B x T)	Produktgewicht
ES	Respuesta de frecuencia	Sensibilidad (2.83v @ 1m)	Impedancia nominal	SPL máximo	Potencia (R.M.S)	Requisitos de amplificador recomendados R.M.S	Frecuencia de separación	Dimensiones externas (Al x An x P)	Peso del producto
PT	Frequência de resposta	Sensibilidade (2.83v @ 1m)	Impedância nominal	SPL máximo	Potência de áudio (RMS)	Requisitos de amplificação recomendados (RMS)	Frequência de crossover	Dimensões externas (A x L x P)	Peso do produto
NL	Frequentierespons	Gevoeligheid (2.83v @ 1m)	Nominale impedantie	Maximum SPL	Vermogen (R.M.S.)	Aanbevolen versterkereisen (R.M.S.)	Crossoverfrequentie	Externe afmetingen (H x B x D)	Gewicht product
CN	频率响应	灵敏度 (2.83v @ 1m)	标称阻抗	最大声压级	功率容量 R.M.S	建议功放要求 R.M.S	分音频率	外部尺寸 (高x宽x长)	重量
RU	Частотный диапазон	Чувствит. (2.83v @ 1m)	Сопротивление	Макс. зв. давление	Мощность (RMS)	Рекомендованная мощность усилителя	Частота кроссовера	Габариты (B x W x H)	Вес
JP	周波数応答	感度 (2.83v @ 1m)	公称インピーダンス	最大SPL	電力処理 (R.M.S)	推奨アンプ要件 (R.M.S)	クロスオーバー周波数	外部寸法 (高さ x 幅 x 奥行)	製品重量
AR	الاستجابة للتردد	الحساسية (2.83v @ 1m)	المقاومة الاسميّة	الحد الأقصى لمستوى ضغط الصوت	طريقة التعامل مع الطاقة (جذر متوسط المربع)	متطلبات المضخم الموصى بها (جذر متوسط المربع)	تردد تقاطع الإشارة	الأبعاد الخارجية (الطول x العرض x العمق)	وزن المنتج
PL	Pasmo przenoszenia	Czułość (2.83v @ 1m)	Impedancja nominalna	Maksymalne SPL	Moc ciągła R.M.S.	Zalecane parametry wzmacniacza R.M.S.	Częstotliwość zwrotnicy	Zewnętrzne wymiary (H x W x D)	Waga produktu
Silver FX	81 Hz - 30 kHz	87.5 dB	8 Ohms	104 dB	85 W	30 - 85 W	2 kHz	250 x 311 x 147 mm 9 13/16 x 12 1/4 x 5 13/16"	4.5 Kg 9 lb 15 oz
Silver AMS	76 Hz - 30 kHz	87 dB	8 Ohms	102 dB	60 W	10 - 60 W	2 kHz	185 x 185 x 312 mm 7 13/16 x 7 5/16 x 12 5/16"	4.0 kg 8 lb 12 oz

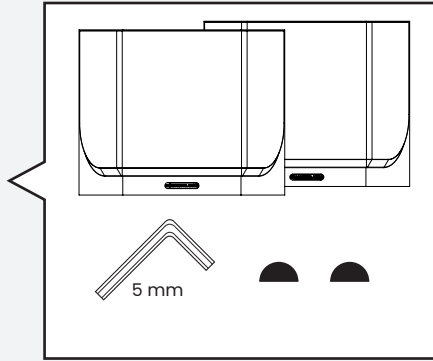
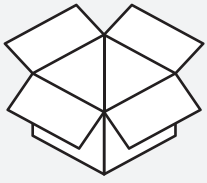
Silver AMS 7G only



Manufactured under license from Dolby Laboratories.  
Dolby, Dolby Atmos, and the double-D symbol are trademarks of Dolby Laboratories.

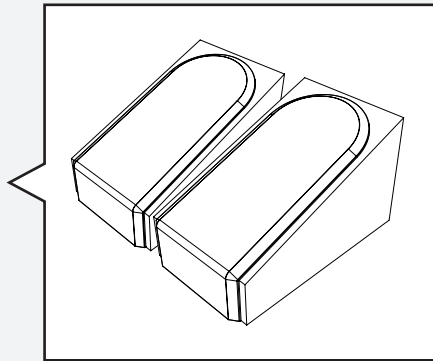
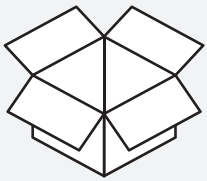
## Unboxing

### Silver FX 7G

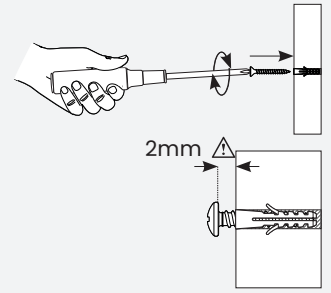
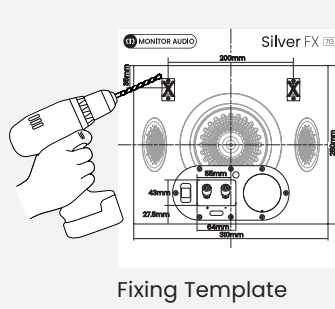


### Silver AMS 7G

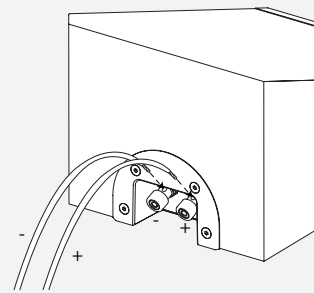
Dolby Atmos® enabled speaker



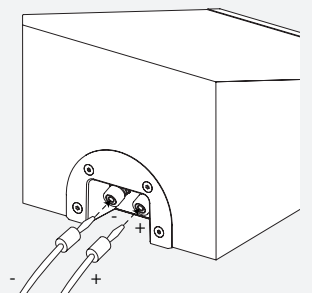
## Fixing to a wall



## Wiring the speakers

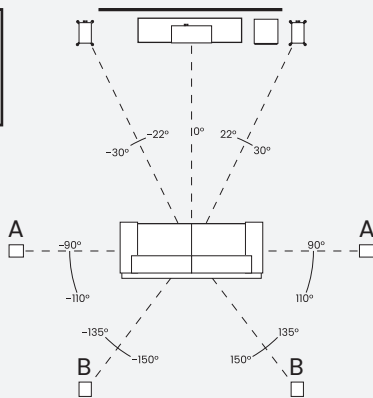


⚠ Silver AMS 7G Only

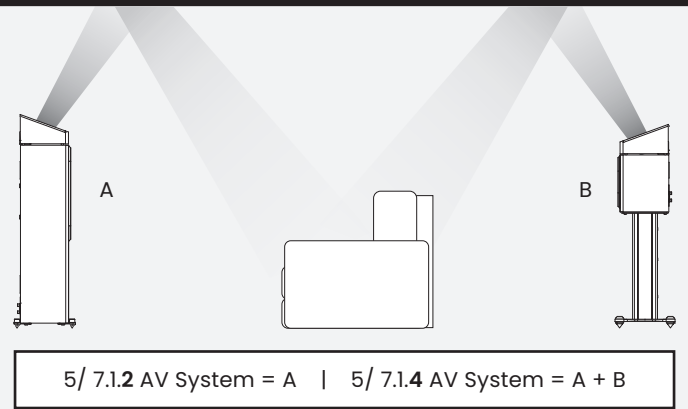


## Positioning speakers for surround sound

7.1 = A + B  
5.1 = A

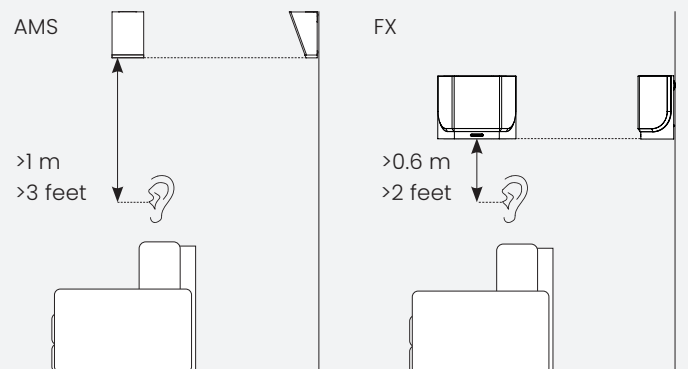


## Positioning Silver AMS 7G for Dolby Atmos®



5/ 7.1.2 AV System = A | 5/ 7.1.4 AV System = A + B

## Recommended height for fixing on-wall

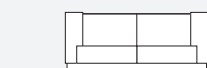


⚠  
7.1 Silver FX Only  
Di-Pole Mode

Right



Left



Left



Right



Learn more about speaker placement at [monitoraudio.com/support/faq](http://monitoraudio.com/support/faq)