



Silver Series 7G

Bedienungsanleitung



Inhaltsverzeichnis

Spikes und Füße	2
Für Holz-/Hartböden	2
Für Teppichböden	2
Einrichtung	2
2-Kanal-Positionierung	2
AV-Positionierung	3
Einrichtung des Silber FX	3
Für Silver AMS Dolby Atmos® geeignete Lautsprecher	4
Wandmontage des Silber FX & Silver AMS	4
Verdrahtung	5
Einzelverdrahtung	5
Bi-Wiring	5
Bi-Amping	5
Die Auswirkungen von Bi-Wiring und Bi-Amping	6
Anschlussstöpsel	6
Einfahren Ihrer Lautsprecher	6
Einstellung der Halteschraube	7
Garantie	7
Besitzerdaten	7
Technische Daten	8

Spikes und FüÙe

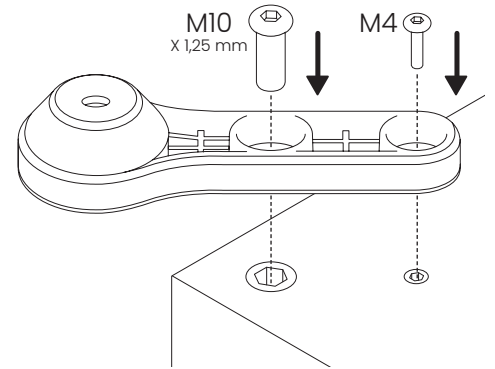
Ausgewählte Oberflächen werden mit einer Schaumstoffdichtung am Ausleger geliefert. Bitte achten Sie darauf, dass diese Seite auf dem Schrank positioniert wird.

Für Holz-/Hartböden

(nur Silver 200, 300 und 500)

Die FüÙe und Ausleger werden montiert geliefert und können auf Holz-/Hartböden ohne Teppich oder auf Böden, auf denen Spikes unangebracht sind, verwendet werden. Sie müssen sie lediglich mit den mitgelieferten Schrauben und Sechskantschlüsseln am Lautsprechersockel befestigen.

Mit einer Wasserwaage (nicht mitgeliefert) können Sie überprüfen, ob der Lautsprecher allseitig waagrecht steht. Wenn der Lautsprecher etwas aus der Waage ist, schrauben Sie den Fuß am tiefsten Punkt ab und überprüfen die Ausrichtung erneut. Fahren Sie mit diesem Vorgang fort, bis das Gehäuse vollständig waagrecht steht. Verwenden Sie die Sicherungsmuttern an jedem Fuß, um die FüÙe zu fixieren und unerwünschte Vibrationen zu stoppen.

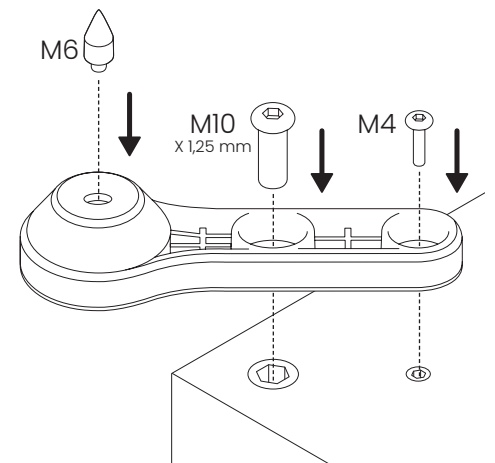


Für Teppichböden

(nur Silver 200, 300 und 500)

Wenn der Lautsprecher auf einem Teppichboden installiert wird, schrauben Sie den Dorn in die Fuß- und Auslegerbaugruppe. Befestigen Sie sie mit den mitgelieferten Schrauben und Sechskantschlüsseln an der Lautsprechergrundplatte.

Mit der Wasserwaage können Sie überprüfen, ob der Lautsprecher allseitig waagrecht steht. Wenn der Lautsprecher etwas aus der Waage ist, schrauben Sie den Fuß am tiefsten Punkt ab und überprüfen die Ausrichtung erneut. Fahren Sie mit diesem Vorgang fort, bis das Gehäuse vollständig waagrecht steht. Verwenden Sie die Sicherungsmuttern an jedem Fuß, um die FüÙe zu fixieren und unerwünschte Vibrationen zu stoppen.



⚠ Bitte stellen Sie sicher, dass sich unter dem Teppich keine versteckten Drähte befinden, die durch die Spikes beschädigt werden könnten.

Einrichtung

2-Kanal-Positionierung

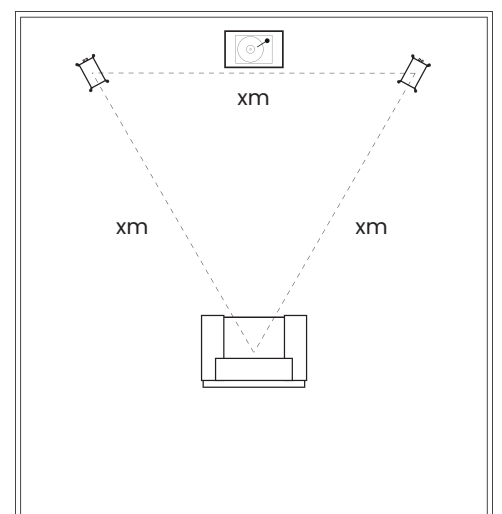
Beim Aufbau eines 2-Kanal-Systems sollten Hörposition und Lautsprecher ein gleichseitiges Dreieck bilden. Idealerweise sollten die Lautsprecher ungefähr 1,8–3 m voneinander entfernt und in einem Abstand von mindestens 91 cm von den Seitenwänden aufgestellt werden. Der ideale Abstand zur Rückwand variiert je nach Lautsprecher (siehe nachstehende Liste).

- Silver 50 6–12 Zoll (15–30 cm)
- Silver 100 & 200 8–14 Zoll (20–36 cm)
- Silver 300 & Silver 500 12–24 Zoll (30–61 cm)

HINWEIS: Diese Abstände werden für eine optimale Leistung empfohlen. Die tatsächlichen Ergebnisse variieren je nach Raumgröße und Bauweise.

Es wird dringend empfohlen, beim Aufstellen der Lautsprecher zu experimentieren, da sich Umgebung und persönliche Vorlieben bei jeder Installation unterscheiden.

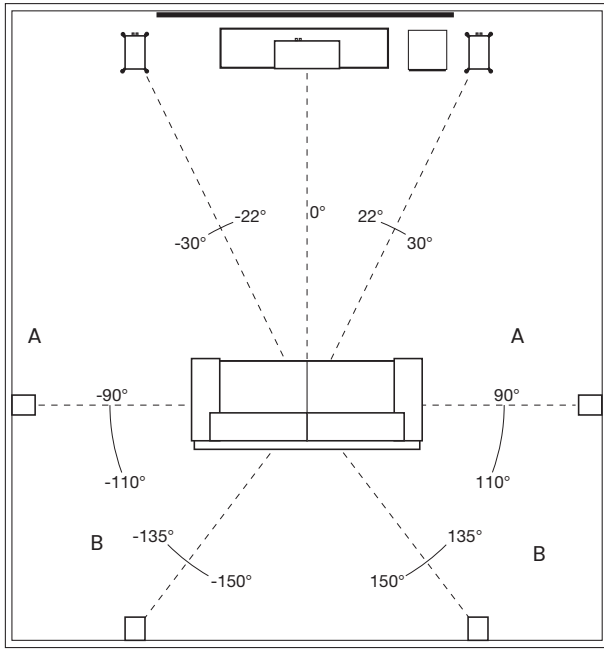
Wenn beispielsweise der Bass nicht ausreicht, versuchen Sie, Ihre Lautsprecher näher an die Rückwand zu stellen. Wenn der Bass zu stark ist, empfehlen wir die umgekehrte Vorgehensweise. Weitere Informationen hierzu finden Sie auf Seite 6 zu Anschlussstöpseln. Wenn die Stereoabbildung verloren geht, versuchen Sie, sie leicht nachzufahren. Der Ton sollte vom Mittelpunkt zwischen den Lautsprechern herrühren, nicht von den eigentlichen Lautsprechern.



AV-Positionierung

Die idealen Winkel und Positionen der einzelnen Lautsprecher in Ihrem Surround-System entnehmen Sie bitte den nachstehenden Abbildungen. Die Lautsprecher sollten gemäß den Montageanforderungen der Lautsprecher, die im Abschnitt 2-Kanal-Positionierung (Seite 2) aufgeführt sind, von der Wand entfernt angebracht werden. Aufgrund der Weichenfiltereinstellungen des AV-Empfängers können sie jedoch näher an der Wand positioniert werden. Experimentieren wird empfohlen.

Wenn der Klang zu basslastig ist oder bei der Musikwiedergabe (ohne Subwoofer) ein Bass-Dröhnen aus dem Raum ertört, versuchen Sie, die Lautsprecher etwas weiter von der Wand bzw. von den Wänden entfernt aufzustellen. Wenn das nicht möglich ist, versuchen Sie es mit den mitgelieferten Anschlussstöpfeln. Versuchen Sie in einem System mit einem Subwoofer, die Weichenfrequenzeinstellungen für die Lautsprecher und/oder den Subwoofer anzupassen oder die Position des Subwoofers zu ändern.



Der Silver C250 Center-Kanal-Lautsprecher sollte so positioniert werden, dass er auf die Betrachtungsposition und ungefähr auf Ohrhöhe ausgerichtet ist.

HINWEIS: Die folgenden Bilder dienen nur der Veranschaulichung. Wenn Sie den Silver FX verwenden, finden Sie weitere Informationen im Abschnitt.

- A. Side-Surround-Lautsprecher
- B. Rear-Surround-Lautsprecher

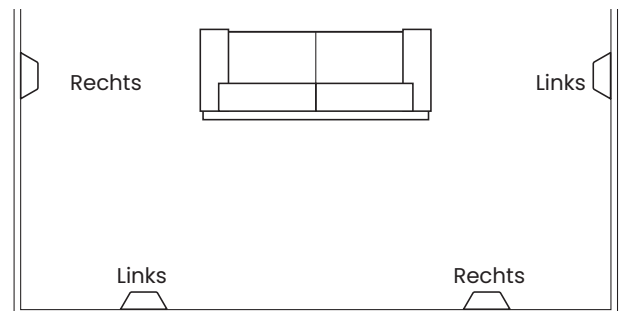
Ein 7.1-Surround-System verwendet seitliche (Position A) und hintere Lautsprecher (Position B), um eine volle 360°-Klangbühne zu erzeugen. Wenn Sie ein 5.1-System einrichten, können Sie Ihre Surround-Lautsprecher in Position (A) platzieren.

Einrichten des Silver FX

Der Silver FX verfügt über Di-Pol- oder Bi-Pol-Hörmodi. Im Bi-Pol-Modus befinden sich Treiber und Hochtöner alle in Phase. Im Di-Pol-Modus ist einer der Hochtöner zum anderen Hochtöner und Haupttreiber phasenverschoben, um den diffusen Klang zu erzeugen. Die FX-Lautsprecher sollten ungefähr 61 cm über Ohrhöhe an der Wand montiert werden.

Di-Pol/Bi-Pol-Schalter: Bei 5.1-Systemen stellen Sie den Schalter auf Bi-Pole. Es ist dennoch nichts falsch daran, mit dem Schalter im Di-Pole-Modus zu experimentieren und ihn auszuprobieren.

Wenn sie Bestandteil eines 7.1-Systems mit 1 Paar FX's sind, stellen Sie den Schalter auf Bi-Pol. Wenn Sie 2 FX-Paare für Seiten- und Heckeffekte verwenden, schalten Sie sie alle in den Di-Pol-Modus und tauschen die links- und rechtsseitigen FX-Lautsprecher um, wobei Sie die hinteren FX-Lautsprecher richtig halten (links und rechts passend zu den vorderen linken und rechten Kanäle) wie abgebildet.



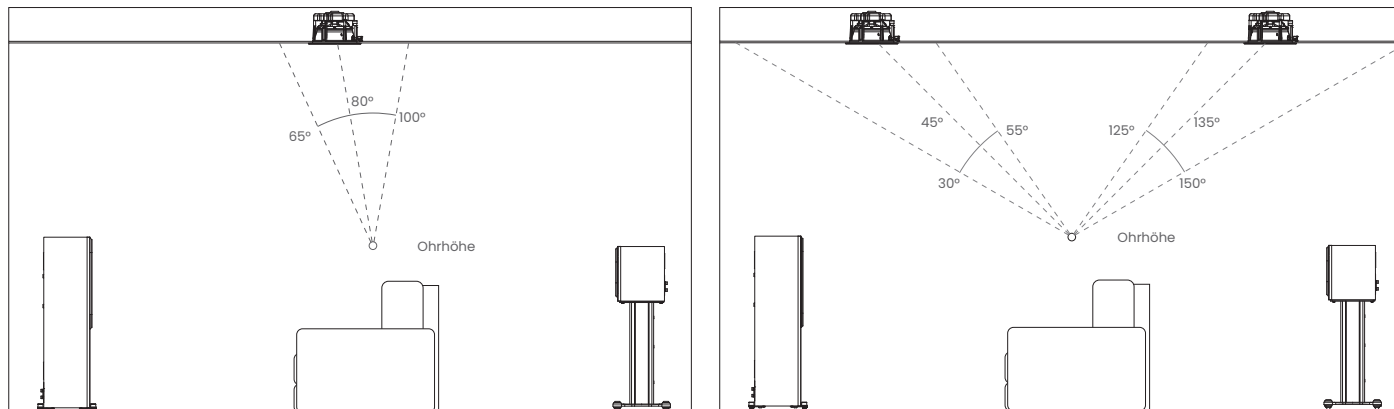
⚠ HINWEIS: Bevor Sie irgendwelche Schalter einstellen, stellen Sie bitte sicher, dass zumindest der Verstärker ausgeschaltet ist. Dies trägt zum Schutz des Verstärkers bei.

Atmos

Deckeneinbau

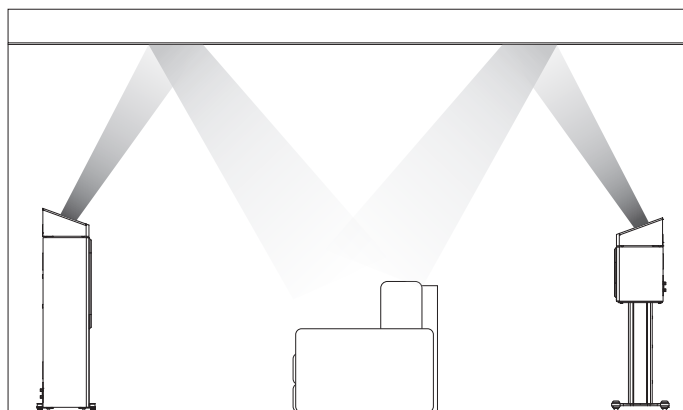
Bei der Anordnung der Overhead-Kanäle in einem Atmos-System empfehlen wir die Verwendung unserer 3-Wege-Deckeneinbaulautsprecher. Hier kommt ein einzigartiges schwenkbares Mittel-/Hochtönermodul zum Einsatz, das eine breitere Abstrahlcharakteristik bietet und sich für Atmos-Aufgaben ideal eignet. Weitere Informationen finden Sie auf unserer Website unter: monitoraudio.com

Die ideale Positionierung von 2- oder 4-Atmos-Lautsprecher-Setups finden Sie weiter unten. Normalerweise würden diese mit den vorderen linken und rechten Lautsprechern übereinstimmen.



Für Silver AMS Dolby Atmos® geeignete Lautsprecher

Unsere neuen Silver AMS-Lautsprecher bieten eine dedizierte Lösung und Alternative zu Atmos-Deckeninstallationen. Sie können in einem 2- oder 4-Atmos-Lautsprecher-Setup direkt auf den vorderen und/oder hinteren Lautsprechern positioniert werden. Zusätzlich und alternativ kann der Silver AMS auch als Surround- oder Höhenlautsprecher an der Wand montiert werden.



Wandmontage des Silver FX & Silver AMS

- ⚠️ ACHTUNG:** Legen Sie immer fest, wo der Silver FX oder Silver AMS befestigt werden und wie die Wand aufgebaut ist. Wenn Sie sich nicht sicher sind, ob Sie eine sichere und stabile Befestigung gewährleisten können, versuchen Sie aus Sicherheitsgründen nicht, diese Lautsprecher an einer Wand zu befestigen. Nehmen Sie stattdessen die Dienste eines kompetenten und qualifizierten Handwerkers in Anspruch.
- ⚠️ ACHTUNG:** Stellen Sie sicher, dass hinter den Befestigungspunkten der Lautsprecher keine Wasserleitungen oder Stromkabel verlaufen. Arbeiten Sie nach sicheren Schritten und vermeiden Sie herumliegende Kabel.
- ⚠️ HINWEIS:** Wir liefern keine Wandbefestigungsschrauben und -dübel mit dem Silver FX oder Silver AMS. Bitte verwenden Sie nur solche Befestigungsmaterialien, die für die Art der Wand, an der die Lautsprecher befestigt werden sollen, geeignet sind.

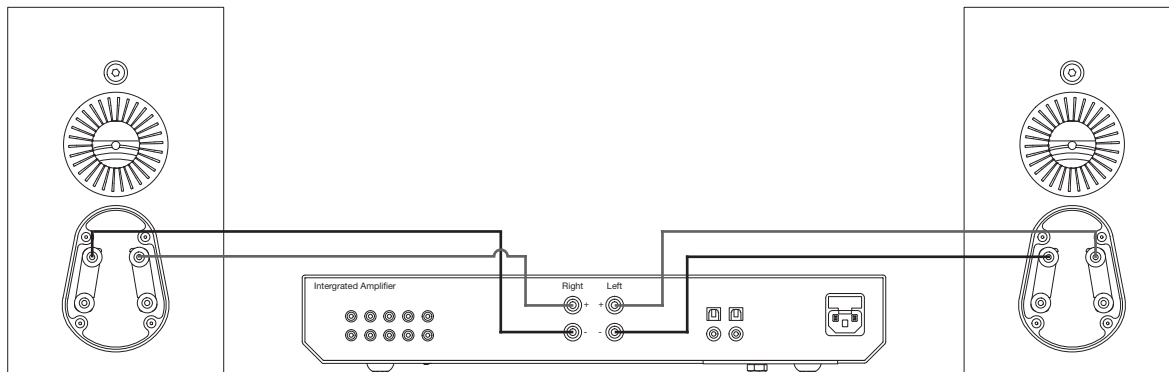
Die Silver FX und Silver AMS werden mit Schlüssellocheinsätzen geliefert. Um die Lautsprecher an der Wand zu befestigen, empfehlen wir die Verwendung der dem Verpackungskarton beiliegenden Wandbefestigungsschablone.

Verdrahtung

Einzelverdrahtung

Die Einzelverdrahtung erfolgt über einen einzigen Kabelsatz zu den Klemmen auf der Rückseite des Lautsprechers. Intern leitet die Lautsprecherweiche die Frequenzen zu den entsprechenden Treibern/Hochtönern. Niederfrequenzen zu den Tieftönern, Mittelfrequenzen zu den Mittel-/Tieftönern und Hochfrequenzen zum Hochtöner.

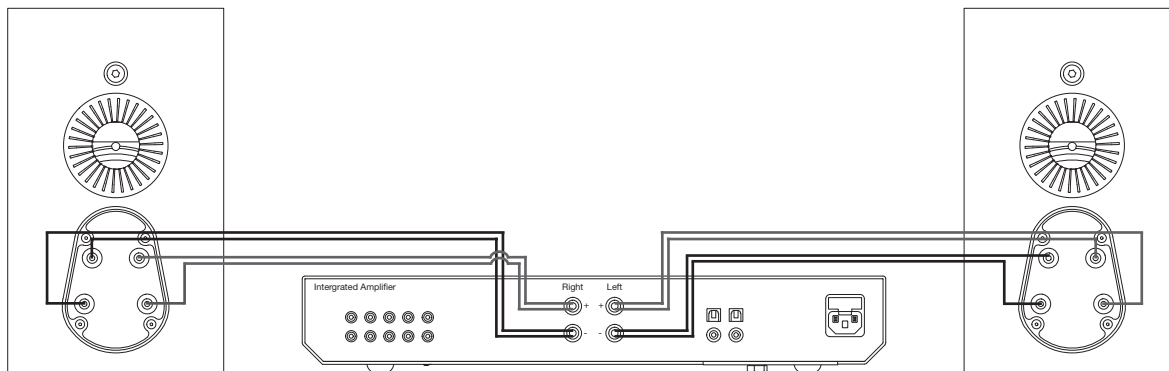
Es ist durchaus akzeptabel, an den oberen, unteren Anschlüssen oder sogar diagonal anzuschließen (experimentieren ist ratsam, um die gewünschten Ergebnisse zu erzielen).



! HINWEIS: Bei dieser Methode müssen Sie die Klemmbrücken angebracht bleiben.

Bi-Wiring

Bi-Wiring wird erreicht, indem separate Paare von Lautsprecherkabeln von einem einzelnen Paar von Anschlüssen am Verstärker an die Anschlüsse des Lautsprechers angeschlossen werden. Bei der Silver-Serie werden die unteren Anschlüsse an den/die Tieftöner(n) und bei 2-Wege-Lautsprechern die oberen Anschlüsse und bei 2,5- und 3-Wege-Lautsprechern an den Hochtöner oder die Mittel- und Hochtöner angeschlossen.

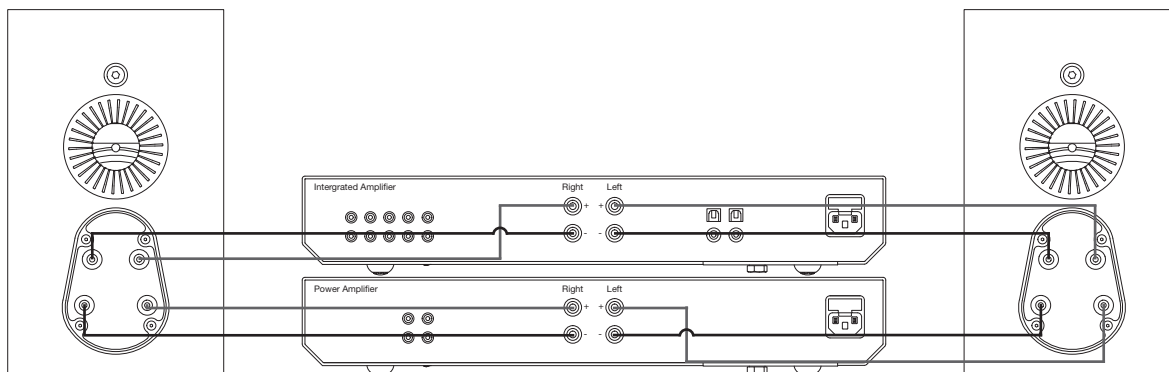


! HINWEIS: Bei dieser Methode MÜSSEN die Klemmbrücken entfernt werden.

Bi-Amping

Bi-Amping ist das Gleiche wie Bi-Wiring, mit der Ausnahme, dass Sie einen zweiten Verstärker in die Gleichung einführen.

Um Bi-Amping zu betreiben, müssen Sie einen Satz Lautsprecherkabel von einem Verstärker an die oberen Klemmen des Lautsprechers und einen weiteren Satz Lautsprecherkabel an die unteren Klemmen des zweiten Verstärkers anschließen.



! HINWEIS: Bei der Verdrahtung nach dieser Methode MÜSSEN die Klemmbrücken entfernt werden.

Die Auswirkungen von Bi-Wiring und Bi-Amping

Grundsätzlich trägt eine Lautsprecherweiche zur Veränderung der vom Lautsprecher und vom Leistungsverstärker erkannten Impedanz bei. Die Situation ist so, dass beim Anlegen des Full-Range-Musiksignals an die Anschlüsse eines Full-Range-Lautsprechersystems der/die Tieftöner nur Niederfrequenzsignale empfängt bzw. empfangen, der Mitteltöner empfängt nur die Mittelfrequenzsignale und der Hochtöner empfängt nur Hochfrequenzsignale. Das bedeutet, dass wenn separate Lautsprecherkabel an die Nieder- und Hochfrequenzklemmen angeschlossen werden, nicht nur die Antriebseinheiten die Frequenzen gerichtet und aufgeteilt haben, sondern die beiden separaten Lautsprecherkabel nun auch unterschiedliche Signale führen, wobei das Basskabel meistens die Tiefen und das Hochtönerkabel meist die Höhen ansteuert.

Sobald die hohen und tiefen Frequenzen auf diese Weise getrennt sind, werden die starken Stromimpulse und -stöße, die von Basstreibern bei der Wiedergabe von Bass oder Schlagwerk benötigt werden, nicht mit den feinen Klängen einer Flöte oder eines Beckens interagieren.

In einem Ein-Kabel-System manifestieren sich unerwünschte mechanische und elektrische Resonanzen als Verzerrung an beiden Sätzen von Lautsprecheranschlüssen. Aufgrund der Impedanz der Lautsprecherkabel werden diese Verzerrungen vom Verstärker nicht vollständig ausgeglichen. Stattdessen modulieren sie zwischen den beiden Frequenzweichen und verschlechtern die Klangqualität. Beim Bi-Wiring wird diese Wechselwirkung minimiert, da Signalverzerrungen am Ausgang des Verstärkers „gesehen“ werden, wo sie effektiver unterdrückt werden können. Bi-Wiring/Bi-Amping bietet daher sowohl an den Niederfrequenz- als auch an den Hochfrequenz-Lautsprecheranschlüssen ein „saubereres“ Signal, und da die hohen und tiefen Frequenzen bereits getrennt wurden, beeinflussen sich beide nur minimal – insbesondere überlagert der Bass nicht die feinen Höhen.

Was den hörbaren Vorteil angeht, bietet Bi-Wiring/Bi-Amping mehr Klarheit und Detailtreue im mittleren und hohen Frequenzbereich. Oft wird der Bass schneller und dichter. Fokus und Inszenierung werden ebenfalls verbessert. Alles in allem ist dies eine sehr effektive und wünschenswerte Verbesserung und wird von Monitor Audio dringend empfohlen.

Anschlussstöpsel

WARNUNG: Es ist darauf zu achten, dass die Anschlussstöpsel nicht zu weit in den Anschluss eingeführt werden, da dies dazu führen kann, dass der Schaumstoffstöpsel im Gehäuse verloren geht.

Wenn der Lautsprecher in einem kleinen Raum mit etwa 9 m², oder einem Raum, der bekanntermaßen eine akzentuierte Basswiedergabe reproduziert, installiert werden soll, kann es wünschenswert sein, einen Anschlussstöpsel in den betroffenen Lautsprecher einzubauen. Es wird jedoch empfohlen, vor der Montage mit der Positionierung des Lautsprechers im Raum zu experimentieren. Um die Leistung des Lautsprechers zu optimieren, ist es wichtig sicherzustellen, dass der Lautsprecher nicht zu nahe an einer Wand oder in der Nähe von Raumecken aufgestellt wird.

Wenn die Positionierung des Lautsprechers durch die Raumästhetik oder das Raumkonzept vorgegeben ist, Sie einen betonten Bass haben oder wenn Lautsprecher in unmittelbarer Nähe (weniger als die empfohlenen Mindestabstände auf Seite 2) zu einer Rückwand (z. B. in einem Bücherregal, in einem Schrank oder auf einem Ständer in der Nähe einer Wand) aufgestellt werden sollen, empfehlen wir, die mitgelieferten Anschlussstöpsel an den Anschlüssen anzubringen. Bei Lautsprechern mit 2 Anschlüssen, wie dem Silver 200, sollte pro Lautsprecher nur noch ein Anschlussstöpsel verwendet werden.

Auf diese Weise wird das Dröhnen reduziert, das manchmal als Überhang bezeichnet wird. Die Lautsprecher können dann unter diesen Umgebungsbedingungen ihre beste Leistung erbringen. „Boom“ wird im Allgemeinen verursacht, wenn die Bassenergie des Lautsprechers Raummoden „anregt“ und bei einer bestimmten Frequenz oder Anzahl von Frequenzen eine Betonung verursacht.

Bei der Montage von Anschlussstutzen wird die gesamte Bassenergie nicht reduziert, allerdings verringert sich die Bassenergie/-ausgabe um die Anschlussabstimmungsfrequenz. Das hat den Effekt, das Bass-Dröhnen zu reduzieren und gleichzeitig die Bassklarheit und die scheinbare Agilität zu erhöhen.

Unter allen Umständen ist das Experimentieren dringend zu empfehlen.

Einfahren Ihrer Lautsprecher

Schalten Sie Ihre Lautsprecher ein, indem Sie normale Musik bei niedrigen bis mittleren Hörpegeln für ungefähr 50–70 Stunden Wiedergabezeit abspielen. Sie werden möglicherweise feststellen, dass sich der Klang auch nach einer Dauer von 70 Stunden weiter verbessert.

Das kann im Laufe der Zeit ganz natürlich geschehen: Wie bei einem guten Wein verbessert sich die Leistung mit zunehmendem Alter.

Wenn Sie die Lautsprecher kontinuierlich im Loop betreiben möchten, können Sie alternativ die hörbare Lautstärke/Präsenz verringern, indem Sie die Lautsprecher von Angesicht zu Angesicht platzieren, sodass die Treiber/Hochtöner direkt und so nah wie möglich ausgerichtet sind. Verbinden Sie dann den Verstärker so mit Ihren Lautsprechern, dass einer normal (in Phase) ist: positiv zu positiv und negativ zu negativ (rot zu rot und schwarz zu schwarz) und der andere Lautsprecher phasenverschoben: positiver zu negativer und negativer zu positiver Eingang am Lautsprecher abgeschlossen werden.

Einstellung der Befestigungsbolzen

Die neue Silver-Serie verfügt über eine durchschraubbare Treiberbefestigung, um die Gehäuseverfärbung zu reduzieren. Jede Schraube fungiert als starre Strebe, macht aber auch herkömmliche Treiberbefestigungen überflüssig und entkoppelt effektiv den Treiber und die vordere Schallwand, um eine weitere Resonanzquelle zu vermeiden.

HINWEIS: Sollte sich diese Schraube im Laufe der Zeit lösen oder sich während des Transports gelöst haben, dann verwenden Sie bitte den mitgelieferten Inbusschlüssel, um die Schraube wieder festzuziehen. Hierbei ist nur eine Vierteldrehung erforderlich, nachdem die Schraube die Belastung aufgenommen hat.

Garantie

Es gilt eine Herstellergarantie zur Abdeckung von Herstellerfehlern sowohl für die Verarbeitung als auch für die Leistung dieses Produkts, sofern das Produkt von einem autorisierten Monitor Audio-Händler im Rahmen des Verbraucherkaufvertrags geliefert wurde. Den Versicherungszeitraum für das von Ihnen erworbene Produkt entnehmen Sie bitte der Produktseite auf unserer Website: monitoraudio.com.

Bewahren Sie beim Kauf von Monitor Audio-Produkten bitte Ihren Kaufbeleg gut auf, da dieser Ihre Garantie bestätigt.

Besitzerinformation

Produktdetails

Modell: _____

Produktserienummer: _____

Kaufdatum: _____

Händlerdetails

Händlername: _____

Adresse: _____

PLZ: _____

E-Mail-Adresse: _____

Monitor Audio behält sich das Recht vor, die technischen Daten ohne vorherige Ankündigung zu ändern.

Technische Daten

	Silver 50	Silver 100	Silver 200	Silver 300	Silver 500	Silver C250	Silver FX	Silver AMS
Systemformat	2-Wege	2-Wege	2 1/2-Wege	3-Wege	3-Wege	3-Wege	2-Wege Dipol/Bipol	2-Wege
Frequenzgang, innerhalb des Raums (-6 dB)	47 Hz-35 kHz	35 Hz-35 kHz	34 Hz-35 kHz	31 Hz-35 kHz	27 Hz-35 kHz	65 Hz-35 kHz	81 Hz-35 kHz	76 Hz-35 kHz
Empfindlichkeit (2,83 V @ 1 m)	86 dB	87,5 dB	87,5 dB	87,5 dB	90,5 dB	88,5 dB	87,5 dB	87 dB
Nennimpedanz	8 Ohm	8 Ohm	8 Ohm	8 Ohm	8 Ohm	8 Ohm	8 Ohm	8 Ohm
Mindestimpedanz	3,9 Ohm bei 250 Hz	4,9 Ohm @ 170 Hz	5,0 Ohm @ 240Hz	4,0 Ohm @ 160 Hz	4,1 Ohm @ 150 Hz	3,9 Ohm @ 170 Hz	4,1 Ohm bei 240 Hz	4,0 Ohm @ 230 Hz
Maximaler SPL (Einzelfeld, Freifeld)	104 dB	106 dB	108 dB	110 dB	111 dB	110 dB	104 dB	102 dB
Belastbarkeit	100 W	120 W	150 W	200 W	250 W	200 W	85 W	60 W
Empfohlene Verstärkeranforderungen	40-100 W	40-120 W	60-150 W	80-200 W	80-250 W	80-200 W	30-85 W	30-60 W
Übergangsfrequenz	2,6 kHz	2,3 kHz	2,7 kHz	LI: 750 Hz MF/HF: 2,8 kHz	LI: 800 Hz MF/HF: 2,7 kHz	LI: 650 Hz MF/HF: 3,3 kHz	2 kHz	2 kHz
Abstimmfrequenz des Anschlusses	58 Hz	42 Hz	49 Hz	40 Hz	36 Hz	k. A.	k. A.	k. A.
Bass-Ausrichtung	Bassreflex HiVe II Anschlussystem	Bassreflex HiVe II Anschlussystem	Bassreflex Twin HiVe II-Anschluss-System	Bassreflex Twin HiVe II-Anschluss-System	Bassreflex Twin HiVe II-Anschluss-System	Versiegeltes Gehäuse	Versiegeltes Gehäuse	Versiegeltes Gehäuse
Ergänzung der Antriebseinheit	1 x 5 1/4" (131,25 cm) C-CAM RST II Tief-/Mitteltöner 1 x 1" (25 mm) Goldkalotte C-CAM Hochtöner mit UD-Wellenleiter II	1 x 8" (200 cm) C-CAM RST II Tief-/Mitteltöner 1 x 1" (25 mm) Goldkalotte C-CAM Hochtöner mit UD-Wellenleiter II	1 x 5 1/4" (31,25 cm) C-CAM RST II Tieftöner 1 x 5 1/4" (131,25 cm) C-CAM RST II-Mitteltöner 1 x 1 Zoll (25 mm) Gold Dome C-CAM Hochtöner mit UD Hohlleiter II	2 x 6" C-CAM RST II Tieftöner 1 x 3" (7,62 cm) C-CAM RST II Mitteltöner 1 x 1 Zoll (25 mm) Gold Dome C-CAM Hochtöner mit UD Hohlleiter II	2 x 8" C-CAM RST II Tieftöner 1 x 3" (7,62 cm) C-CAM RST II Mitteltöner 1 x 1 Zoll (25 mm) Gold Dome C-CAM Hochtöner mit UD Hohlleiter II	2 x 5 1/4" C-CAM RST II Tieftöner 1 x 3" (7,62 cm) C-CAM RST II Mitteltöner 1 x 1 Zoll (25 mm) Gold Dome C-CAM Hochtöner mit UD Hohlleiter II	1 x 6" C-CAM RST II Tief-/Mitteltöner 2 x 1" (25 mm) Gold Dome C-CAM Hochtöner mit UD Hohlleiter II	1 x 5 1/4" (150 cm) C-CAM RST II Tief-/Mitteltöner 2 x 1" (25 mm) Gold C-CAM-Kalottenhochtöner mit optimiertem Hohlleiter*
Gehäuseabmessungen (H x B x T)	282 x 165 x 272 mm 11 ^{1/8} x 6 ^{1/2} x 10 ^{3/8} "	375 x 230 x 332 mm 14 ^{3/4} x 9 ^{1/16} x 13 ^{5/64} "	885 x 165 x 272 mm 33 ^{13/16} x 6 ^{1/2} x 10 ^{3/8} "	1000 x 185 x 332 mm 39 ^{3/8} x 7 ^{5/16} x 13 ^{5/64} "	1050 x 230 x 332 mm 41 ^{5/16} x 9 ^{1/16} x 13 ^{5/64} "	206 x 481 x 272 mm 8 ^{7/64} x 18 ^{5/64} x 10 ^{45/64} "	250 x 312 x 147 mm 9 ^{13/16} x 13 ^{5/64} x 5 ^{13/16} "	185 x 185 x 313 mm 7 ^{5/16} x 7 ^{5/16} x 12 ^{21/64} "
Maximale Außenabmessungen inkl. Gitter, Anschlüssen und Füßen (H x B x T)	N/A	N/A	930 x 254 x 329 mm 36 ^{39/64} x 10 x 12 ^{91/64} "	1045 x 274 x 389 mm 41 ^{9/64} x 10 ^{25/32} x 15 ^{5/16} "	1095 x 319 x 389 mm 43 ^{7/64} x 12 ^{9/16} x 15 ^{5/16} "	N/A	N/A	N/A
Produktgewicht	5,6 kg 5,6 kg	9,4 kg 9,4 kg	13,7 kg 13,7 kg	19,3 kg 19,3 kg	22,5 kg 22,5 kg	10,6 kg 10,6 kg	4,5 kg 4,5 kg	4,0 kg 4,0 kg

* Der Waveguide wurde gemäß den Richtcharakteristik-Zielen von Dolby Atmos optimiert.

Hergestellt unter Lizenz von Dolby Laboratories.


Monitor Audio behält sich das Recht vor, die technischen Daten ohne vorherige Ankündigung zu ändern.

Dolby, Dolby Atmos und das DD-Symbol sind Markenzeichen von Dolby Laboratories.



Monitor Audio Ltd.
24 Brook Road
Rayleigh, Essex
SS6 7XJ
England
Tel.: +44 (0)1268 740580
E-Mail: info@monitoraudio.com
monitoraudio.com

©Monitor Audio Ltd. V1-2021

 Lies mich, behalte mich
oder recycle mich

