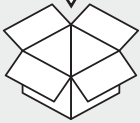
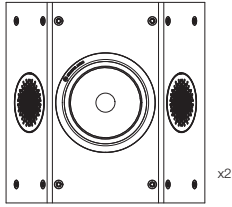
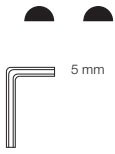


# BRONZE AMS BRONZE FX

Quick Start Guide

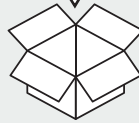
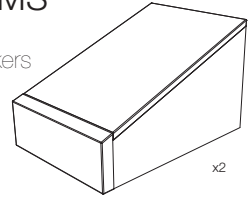


## Bronze FX

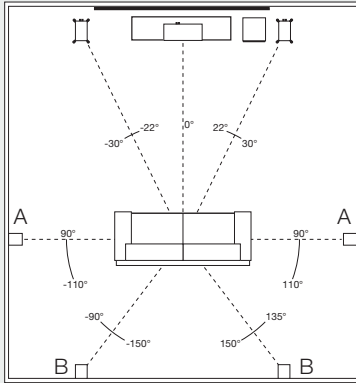


## Bronze AMS

Dolby Atmos<sup>®</sup>  
enabled speakers

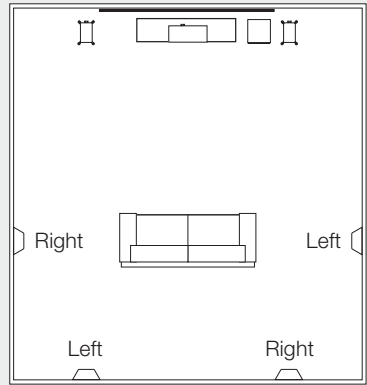


AV Setup



7.1 = A + B

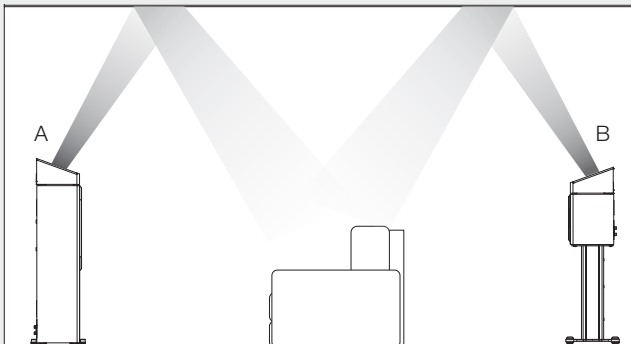
5.1 = A / B



⚠ 7.1 Bronze FX Only  
Di-Pole Mode

AMS & FX

Atmos Setup

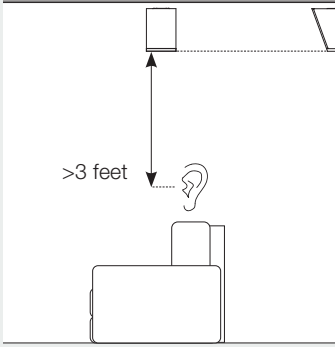


5/ 7.1.2 AV System = A / B

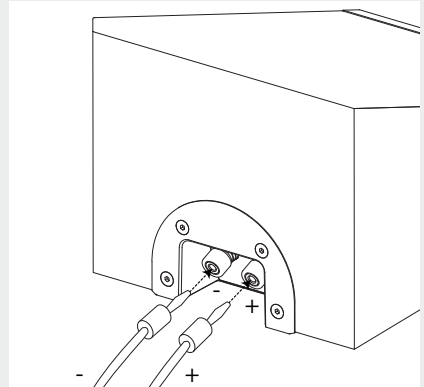
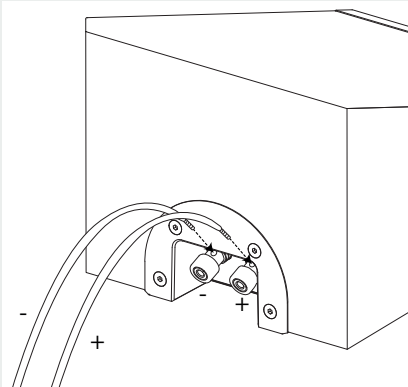
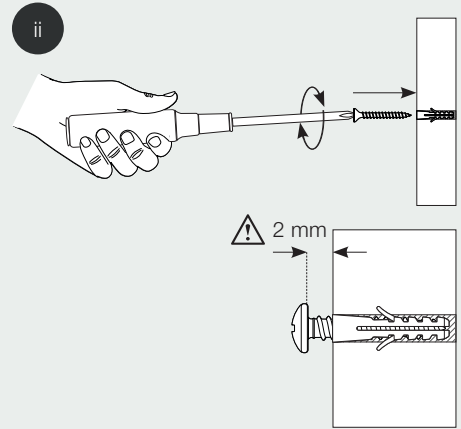
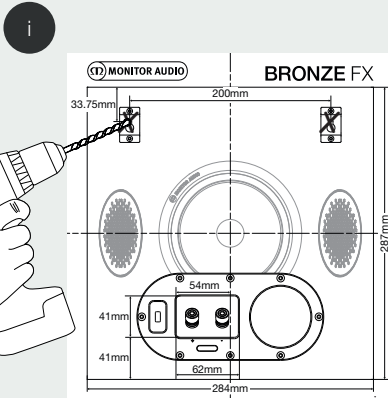
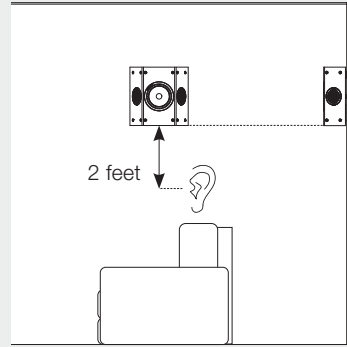
5/ 7.1.4 AV System = A + B

AMS

Bronze AMS



Bronze FX




Bronze AMS Only

EN	Frequency Response	Sensitivity (1W@1M)	Nominal Impedance	Maximum SPL (Pair)	Power Handling R.M.S	Recommended Amp Requirements R.M.S	Crossover Frequency	External Dimensions (including out-rigger plates, grille and feet + spikes, where fitted) (H x W x D)	Product Weight
FR	Réponse en fréquence	Sensibilité (1 W à 1 m)	Impédance nominale	SPL maximum (par paire)	Puissance nominale RMS	Configuration amplificateur RMS recommandée	Fréquence de crossover	Dimensions externes (incluant les plaques de balancier, grille et pieds + pointes) (H x L x P)	Poids du produit
IT	Risposta in frequenza	Sensibilità (1 W a 1 m)	Impedenza nominale	SPL massimo (coppia)	Tenuta di potenza RMS	Requisiti consigliati amplificatore RMS	Frequenza di crossover	Dimensioni esterne (inclusi stabilizzatori, griglia e punte e piedini) (A x L x P)	Peso del prodotto
DE	Frequenzbereich	Empfindlichkeit (1 W bei 1 M)	Nennimpedanz	Max. Schalldruckpegel (Paar)	Leistungsfähigkeit (RMS)	Empfohlene Verstärker-Anforderungen RMS	Übergangsfrequenz	Außenabmessungen (einschließlich Auslegeplatten, Gitter und Fußleiste-Stifte) (H x B x T)	Produktgewicht
ES	Respuesta de frecuencia	Sensibilidad (1 W a 1 m)	Impedancia nominal	SPL máximo (Par)	Potencia (R.M.S)	Requisitos de amplificador recomendados R.M.S	Frecuencia de separación	Dimensiones externas (con placas estabilizadoras, rejillas y pies+spuntas) (A x An x P)	Peso del producto
PT	Frequência de resposta	Sensibilidade (1 W a 1 m)	Impedância nominal	SPL máximo (par)	Potência de áudio (RMS)	Requisitos de amplificação recomendados (RMS)	Frequência de crossover	Dimensões externas (incluindo extensores laterais, grelha e pés + espigões) (A x L x P)	Peso do produto
NL	Frequentierespons	Gevoeligheid (1W@1M)	Nominale impedantie	Maximum SPL (paar)	Vermogen (R.M.S.)	Aanbevolen versterkervereisten (R.M.S.)	Crossover-frequentie	Externe afmetingen (inclusief steiplaten, grille en voetjes+spijlers) (H x B x D)	Gewicht product
CH	頻率响应	灵敏度 (1瓦@1米)	标称阻抗	最大声压级 (一对)	功率容量 R.M.S	建议功放要求 R.M.S	分音频率	外部尺寸 (含外伸支架及螺紋组件+脚钉) (高x宽x长)	重量
RU	Частотный диапазон	Чувствит. (1 Вт @ 1 м)	Сопромеченные	Макс. зв. давление	Мощность (RMS)	Рекомендованная мощность усилителя	Частота кроссовера	Габариты, включая опорную плиту, зриль и шпиль (B x Ш x Г)	Вес
JA	周波数特性	感度 (1W@1M)	公称インピーダンス	最大SPL (ペア)	電力処理 (R.M.S)	推奨アンプ要件 (R.M.S)	クロスオーバー一周波数	外部寸法 (アウトリガープレートと脚部+スパイクを含む) (高さ×幅×奥行)	製品重量
AR	الاستجابة للتردد	الحساسية (وات في المتر)	المقاومة الضوئية	حد أقصى لمستوى ضغط الصوت (الزوج)	طريقة التعامل مع الطاقة (طيار متوسط الصرخ)	مطليات المخطط الموصى بها (طيار متوسط الصرخ)	تردد تقاطع الإشارة	الأبعاد الخارجية بما في ذلك الشبكة والظرف (الظرف: العنصرين × الطول)	وزن المنتج
PO	Pasmo przenoszenia	Czułość (1 W @ 1 m)	Impedancja nominalna	Maksymalne SPL (dobierac do pary)	Moc ciągła R.M.S.	Zalecane parametry wzmacniacza R.M.S.	Częstotliwość zwirotnicy	Zewnętrzne wymiary (wraz z wysięgnikami, nóżkami i kolcami) (H x W x D)	Waga produktu
Bronze FX	74 Hz - 30 kHz	87 dB	8 Ohms	108 dBA (pair)	80 W	30 - 85 W	2.8 kHz	287 x 284 x 124 mm 11 5/16 x 11 3/16 x 4 7/16"	3.9kg 8 lb 10 oz
Bronze AMS	105 Hz - 30 kHz	86 dB	8 Ohms	107 dBA (pair)	60 W	10 - 60 W	2.5kHz	152 x 166 x 242 mm 6 x 6 5/16 x 9 1/2"	2.5 kg 5 lb 8 oz




[monitoraudio.com/en/product-ranges/bronze-6g](https://monitoraudio.com/en/product-ranges/bronze-6g)

Monitor Audio Ltd  
24 Brook Rd, Rayleigh, Essex, SS6 7XJ  
United Kingdom  
+44 1268 740 680  
info@monitoraudio.com  
monitoraudio.com

  
5 Year Warranty

Manufactured under license from Dolby Laboratories.  
Dolby, Dolby Atmos, and the double-D symbol are trademarks of Dolby Laboratories.

© Monitor Audio  
Version 1  
2020