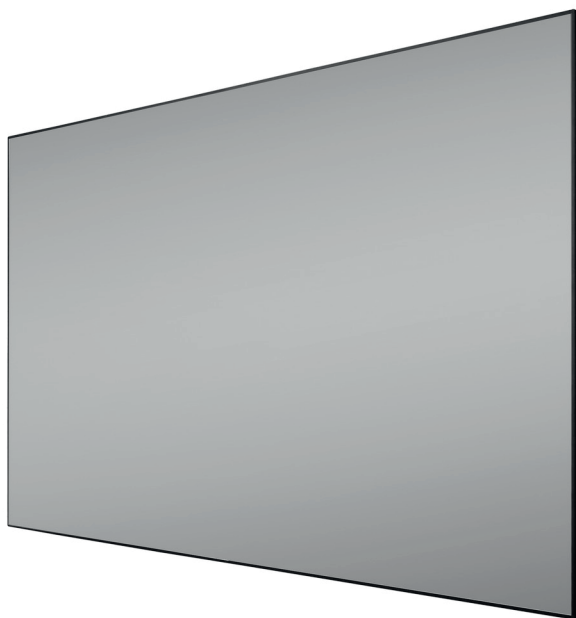




Bedienungsanleitung

celexon CLR HomeCinema UST Rahmenleinwand V2.0



Vielen Dank für den Kauf dieses Produkts.

Für eine optimale Leistung und Sicherheit lesen Sie diese Anweisungen bitte sorgfältig durch, bevor Sie dieses Produkt anschließen oder betreiben. Bitte bewahren Sie diese Anleitung für eine spätere Verwendung auf.

WARNHINWEISE

Diese Bedienungsanleitung dient dazu, Sie mit der Funktionsweise dieses Produktes vertraut zu machen. Bewahren Sie diese Anleitung daher gut auf, damit Sie jederzeit darauf zugreifen können.

- Bitte beachten Sie vor der Montage das beiliegende Datenblatt mit weiteren Sicherheits- und Verwendungshinweisen.
- Beginnen Sie nicht mit der Montage, bevor Sie die komplette Bedienungsanleitung gelesen und diese verstanden haben.
- Dieses Produkt muss mit 2 Personen aufgebaut werden um eine formschlüssige und sichere Montage zu gewährleisten.
- Entnehmen Sie das Produkt der Verpackung und entfernen Sie alle Verpackungsmaterialien. Achten Sie darauf, dass sich kein Verpackungsmaterial am oder im Produkt befinden. Sollten Sie Verpackungsbeschädigungen feststellen, prüfen Sie zusätzlich ob Beschädigungen am Produkt zu finden sind. Sollten Sie äußerliche Beschädigungen an dem Gerät oder unerwartete unübliche Funktionsweisen feststellen, darf das Produkt nicht weiter genutzt werden. Kontaktieren Sie umgehend den Händler, bei dem Sie das Produkt gekauft haben oder celexon direkt (Web: www.celexon.de, Mail: info@celexon.de) für weitere Informationen.
- Um einen störungsfreien Betrieb sicherzustellen, darf das Produkt ausschließlich in Innenbereichen eingesetzt werden, es ist NICHT zur Nutzung im Freien geeignet.
- Die Nutzung des Gerätes und evtl. Zubehörteile ist Kindern unter 16 Jahren verboten.
- Sorgen Sie dafür, dass keine Kinder mit dem Produkt spielen oder sich ohne Aufsicht in der Nähe aufhalten.
- Ein Umbauen oder Verändern des Produktes beeinträchtigt die Produktsicherheit.
- **Achtung Verletzungsgefahr!** Führen Sie Reparaturen nie selbst aus!
- Dieses Produkt kann nur im unveränderten Originalzustand verwendet werden.
- Dieses Produkt nicht in der Nähe von Gas oder Wasser führenden Geräten und nicht in staubiger Umgebung nutzen oder aufbauen.
- Behandeln Sie das Produkt sorgfältig. Es kann durch Stöße, Schläge oder Fall aus bereits geringer Höhe beschädigt werden.
- Halten Sie das Produkt fern von Feuchtigkeit und Hitze.
- Tauchen Sie das Produkt niemals in Wasser oder andere Flüssigkeiten.
- Verwenden Sie das Produkt nur in seiner bestimmungsgemäßen Art und Weise. Eine anderweitige Verwendung kann zu Beschädigungen am Produkt oder dessen Umgebung führen.

- Ziehen Sie die Schrauben fest, aber überdrehen diese nicht. Ein zu feste Anziehen (z.B. durch Verwendung eines Akkuschraubendrehers) kann Schäden verursachen und den sicheren Halt der Leinwand beeinträchtigen.
- Hängende Lasten müssen mindestens zweimal jährlich auf Festigkeit und Tragfähigkeit geprüft werden.
- Bei Nichtbeachtung obiger Anweisungen kann es zu Personenschäden und Beschädigungen des Produktes oder Geräten die daran angeschlossen sind kommen. Auch kann bei fehlerhafter Installation oder Verwendung die Garantie erlöschen.
- Wenn Sie beim Verwenden des Produktes unsicher sind, kontaktieren Sie Fachpersonal, Ihren Händler oder celexon direkt (Web: www.celexon.de, Mail: info@celexon.de).
- Technische Änderungen und Irrtümer vorbehalten.

Der Hersteller übernimmt keine Verantwortung für Sachschäden oder Personenschäden, wenn die Leinwand außerhalb der empfohlenen Spezifikationen verwendet wird, oder bei unsachgemäßer Installation. Verwenden Sie diese Leinwand **nicht in der Nähe von Heizungen oder Klimaanlage**. Montieren Sie das Produkt ebenfalls **nicht in direktem Sonnenlicht oder vor einem Fenster**. Aufgrund der temperaturempfindlichen PVC Oberfläche kann es zu nachhaltiger Beschädigung des Projektionstuchs kommen.

Wir empfehlen Ihnen, nach der Lieferung ca. 2 Stunden mit der Montage zu warten. So kann sich die Leinwand akklimatisieren. Wenn die Leinwand von kalter in eine warme Umgebung gebracht wird, empfehlen wir ca. 24 Stunden mit dem Aufbau zu warten. Um das Tuch optimal auf den Rahmen spannen zu können, sollte die Raumtemperatur bzw. die Produkttemperatur 18 - 24 Grad betragen.

Bitte **vermeiden Sie jegliche Flecken auf der Tuchoberfläche**. Diese könnten sich möglicherweise nicht mehr entfernen lassen.

- Beachten Sie die Front-und Rückseite des Tuches bei der Anbringung.
- Bitte kontrollieren Sie ALLE Teile **vor** dem Zusammenbau auf Schäden oder Kratzer!
- Die Leinwand darf NUR auf weichem, gepolstertem Untergrund zusammengebaut werden. Die Rahmenbeschichtung und das empfindliche Tuch kann andernfalls verkratzen.
- Für eine dauerhafte Planlage beachten Sie folgende Hinweise:
 1. Berühren Sie das Projektionstuch nicht mit den Händen!
 2. Falten oder knicken Sie das Tuch unter keinen Umständen!
 3. Bemalen oder beschriften Sie nicht das Projektionstuch!

HAFTUNGSAUSSCHLUSS

Die Angaben in diesem Dokument können ohne vorherige Ankündigung durch den Hersteller geändert werden. Änderungen werden jeweils in den folgenden Versionen dieses Handbuchs ergänzt. Der Hersteller übernimmt keine Garantie oder Gewährleistung auf die Richtigkeit der Angaben in diesem Dokument.

PFLEGEHINWEIS

Reinigen Sie die Leinwand NIEMALS mit Alkohol oder anderen Reinigungsmitteln, die Lösungsmittel enthalten. Benutzen Sie nur ein weiches und sauberes, trockenes Tuch und streichen Sie allenfalls leicht in ausschließlich horizontaler Richtung Staub von der Tuchfläche. Mit ausschließlich klarem, max. lauwarmen Wasser kann gegebenenfalls Schmutz von der Oberfläche mit wenig Druck entfernt werden. Vermeiden Sie unbedingt den Kontakt mit spitzen oder scharfen Gegenständen. Diese könnten das Projektionstuch nachhaltig beschädigen. Dieses CLR Tuch und seine Oberfläche sind sehr empfindlich und Knicke etc. sind nicht wieder entfernbar!

Weitere Hinweise entnehmen Sie den beiliegenden Leinwandhinweisen.

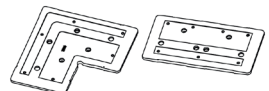
LIEFERUMFANG



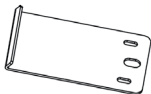
2x vertikale, silberne
Profil-Innenrahmen
2x vertikale, schwarze
Profil-Abdeckrahmen



2x horizontale, silberne Profil-Innenrahmen (A=2x + B= 2x)
2x horizontale, schwarze Profil-Abdeckrahmen (A=2x + B= 2x)



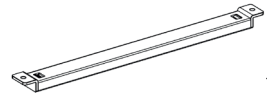
4x Eckverbinder
2x horizontale Verbindungsstücke (vormontiert am Innenrahmen)



12x Befestigungslaschen
Abdeckrahmen



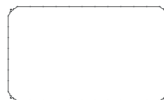
4x Plastik-Eckstücke für
Abdeckrahmen



Stützstrebe für
Innenrahmen



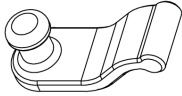
1x EPE Schaum-Schutz-
unterlage für Aufbau



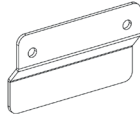
1x CLR black grid
Projektionstuch



4x Eckbefestigungs-Stifte
für Tuch (vorinstalliert)
2x Ersatz



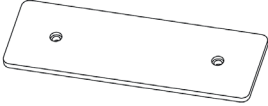
Seitenbefestigungs-Stifte für
Tuch (vorinstalliert - Anzahl
variiert je nach Größe)
2x Ersatz



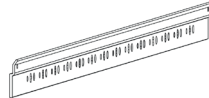
2x Montagelassen Rahmen



2x Rundmagnete + Aufsetz-
chip (Set)



2x Konterplatten für Magnete



1x Obere Wandmontage-
schiene



8x Montageschrauben 5x50
+ Dübel



32x silberne Montage-
schrauben-Sets
M5x8 mm



4x schwarze Montage-
schrauben M5x10 mm
2x Ersatz



4x Senkkopfschrauben
M5x8 mm
2x Ersatz

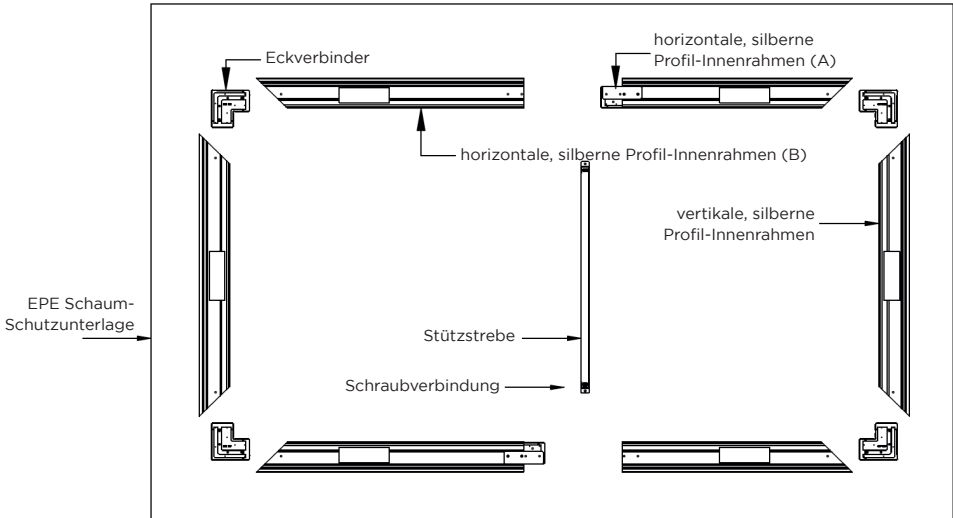


2x Schutzhandschuhe
für Tuchmontage

SCHRITT 1: MONTAGE INNERER, SILBERNER RAHMEN

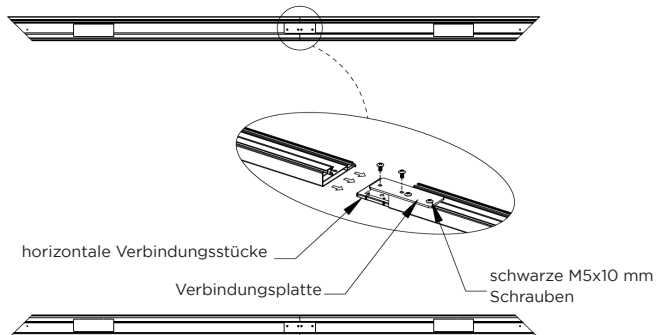
1. Prüfen Sie die benötigten Teile!

- Legen Sie die EPE Schutzfolie auf dem Boden aus und sorgen für umlaufend mind. 1 m zusätzlichen Platz, um die Leinwand sicher und ohne Schäden mit 2 Personen aufbauen zu können.
- Ziehen Sie die Handschuhe an, um Teile und Tuch, sowie Ihre Hände beim Aufbau zu schützen.
- Legen Sie alle Teile wie in der Skizze aus.



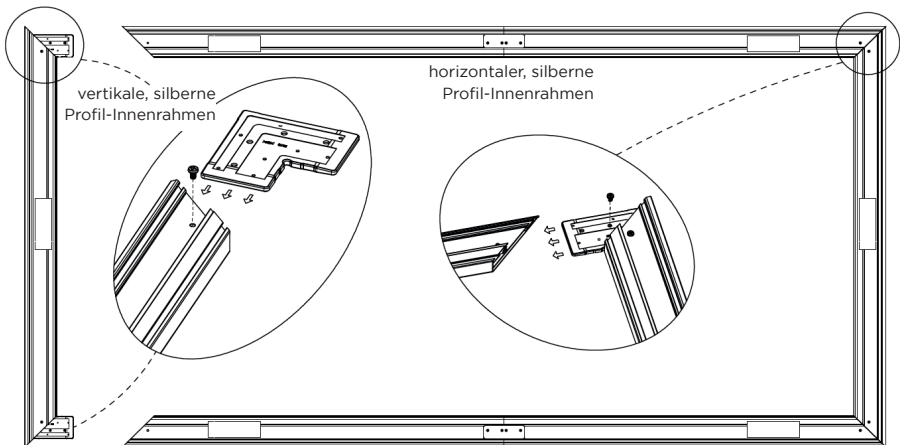
2. Montieren Sie die inneren, silbernen horizontalen Profile:

- Lösen Sie die 4x schwarzen M5x10 mm Schrauben, welche an den horizontalen Querstreben vormontiert sind.
- Fügen Sie diese in die horizontalen, silbernen Profile „B“ ein; richten die Schraublöcher mit beiden Innenrahmenteil aus und schrauben sie mit den gleichen, schwarzen Schrauben M5x10 mm fest.



SCHRITT 1: MONTAGE INNERER, SILBERNER RAHMEN

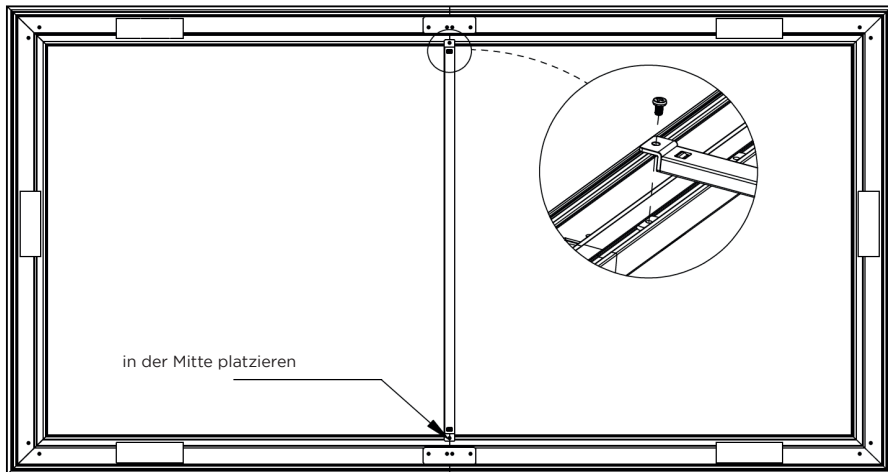
3. Montieren Sie die inneren, silbernen vertikalen Profile zum Rahmen:
- Stecken Sie die Eckverbinder in beide Enden der 2 vertikalen, silbernen Profile.
 - Verbinden Sie nun die vertikalen Rahmenteile mit den horizontalen Rahmenteilen. (Beide Seiten nacheinander mit 2 Personen!)
 - Achten Sie auf genaue Ausrichtung der Schraublöcher und dass die nach innen zeigenden Nuten der Profile miteinander ausgerichtet sind.
 - Verbinden Sie nun die Rahmenteile mit den silbernen M5x8 mm Schrauben. Ziehen Sie die Schrauben handfest, nutzen Sie keinen Akkuschrauber!
 - Der Rahmen sollte nun absolut rechtwinklig und ohne Spalte zwischen den Profilen zusammengebaut sein. Ist dies nicht der Fall, lösen Sie die Eckverbinder nochmal leicht, richten den Rahmen ordentlich aus und ziehen alle Schrauben wieder handfest. Hier sind 2 Personen nötig, eine hält die Rahmenteile so, dass sie bündig miteinander anliegen, die 2. Person zieht die Schrauben fest. So wird jede der 4 Ecken verschraubt.



SCHRITT 1: MONTAGE INNERER, SILBERNER RAHMEN

4. Montieren Sie die Stützstrebe:

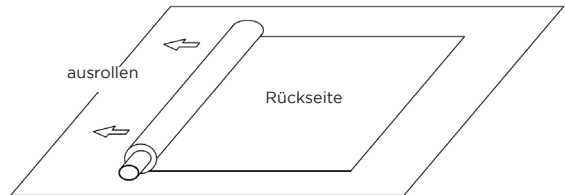
- Schieben Sie die im Rahmen befindliche Mutter in die Mitte der horizontalen Verbindungsstücke und platzieren die Stützstrebe mittig des inneren Rahmens. Schrauben Sie die Strebe mit den M5x8 mm Schrauben handfest.



SCHRITT 2: MONTAGE DES TUCHES

1. Tuch ausrollen:

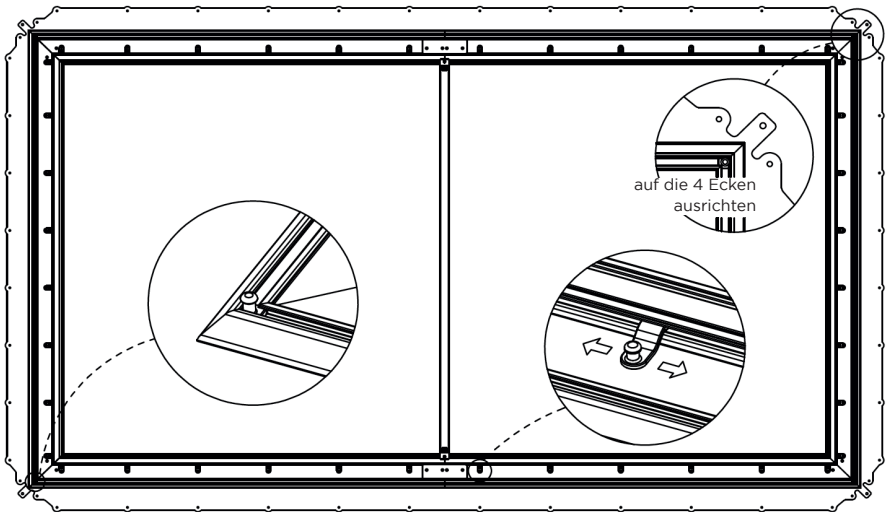
- Legen Sie den inneren Rahmen beiseite, dieser kann auch stehend mit 2 Personen an z.B. einer Wand abgestellt werden. Achten Sie darauf, dass er nicht umfallen kann und sich nicht zu nah an der Montagestelle befindet, an welcher Sie das Tuch nun ausrollen! Achten Sie darauf, keine Schäden an Ihrer Wand zu verursachen.
- Reinigen Sie die EPE-Schaumunterlage und befreien sie von eventuellen Partikeln, Staub und Schmutz.
- Legen Sie die Tuchrolle auf die eine Seite der Schaumunterlage und rollen Sie das Tuch vorsichtig zur Seite komplett aus.
- Entfernen Sie, die das Tuch beim Transport schützende, Schaumfolie.



SCHRITT 2: MONTAGE DES TUCHES

2. Inneren Rahmen platzieren:

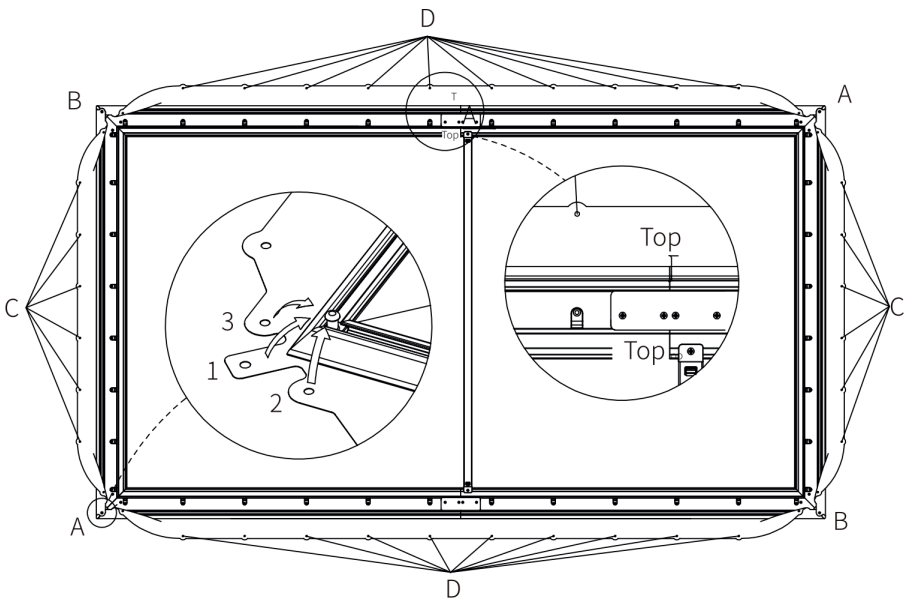
- Achten Sie darauf, dass die Rahmenecken nicht das Tuch beschädigen!
- Legen Sie den inneren Rahmen nun mit 2 Personen vorsichtig und umlaufend zeitgleich auf das Tuch. Achten Sie darauf ihn so zu platzieren, dass er auf der markierten Rückseite des Tuches und mit den markierten Ecken passend liegt und „Top“ auf „Top“ zeigt.
- Bewegen Sie den Rahmen auf dem Tuch nicht liegend. Er sollte stets leicht angehoben werden, wenn er bewegt werden muss, um die Rahmenecken mit den Tuhecken auszurichten. Diese korrekte Ausrichtung an allen 4 Ecken ist sehr wichtig und muss genau erfolgen. (siehe Grafik!)
- Entfernen Sie alle Schutzfolien und evtl. Stopper vom Rahmen (die verhindern, dass die Laschen aus den Nuten rutschen während des Transportes).
- Richten Sie die weißen Plastik-Fixierstifte in den Rahmen-Nuten zu den Montagelöchern, umlaufend des Tuches, aus.
- Richten Sie die Eckbefestigungs-Stifte in den Ecken aus.



SCHRITT 2: MONTAGE DES TUCHES

3. Tuch auf den Rahmen spannen:

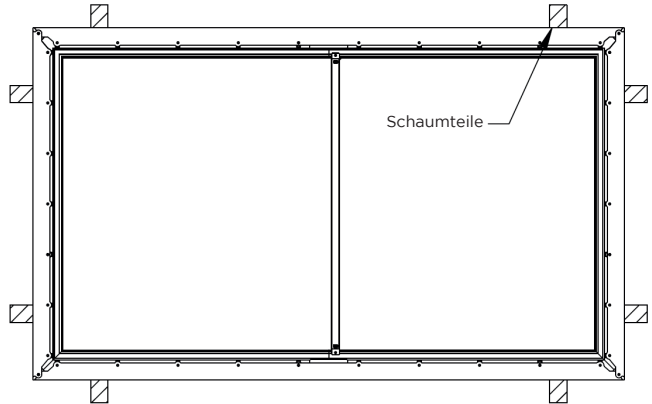
- 2 Personen ziehen parallel nach folgendem Muster (siehe auch Grafik!) das Tuch mit seinen Montagelöchern über die Befestigungsstifte des Rahmens: AA - BB - CC - DD
- Die Ecken des Tuches ziehen Sie dabei in folgenden Schritten, wie in der Grafik zu sehen: 1 - 2 - 3
- Nachdem Sie die 4 Ecken und die 4 Mitten des Tuches eingespannt haben und **BEVOR** sie alle weiteren Befestigungsstifte einhaken, heben Sie den Rahmen mit dem Tuch zu zweit mehrfach leicht an und legen ihn wieder ab, damit sich das Tuch mittig auf dem Rahmen "verteilt".
- Synchron gegenüber arbeitend haken nun 2 Personen die restlichen Befestigungsstifte reihum ein, bis alle Montagelöcher des Tuches befestigt sind.



SCHRITT 3: MONTAGE SCHWARZER ABDECKRAHMEN

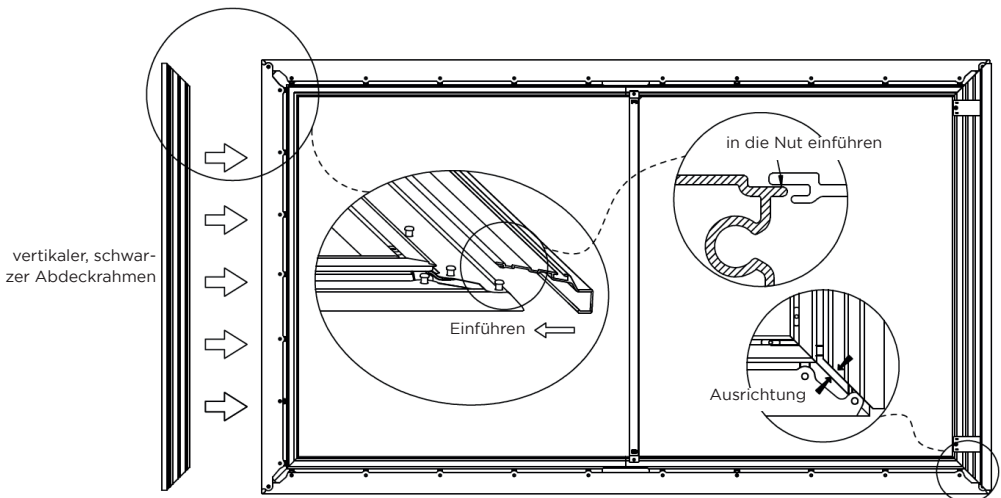
1. Schaumpolster platzieren:

- Es befinden sich kleine Schaumteile im Lieferumfang. Legen Sie diese wie in der Grafik umlaufend unter den Rahmen, bevor sie den Abdeckrahmen installieren.



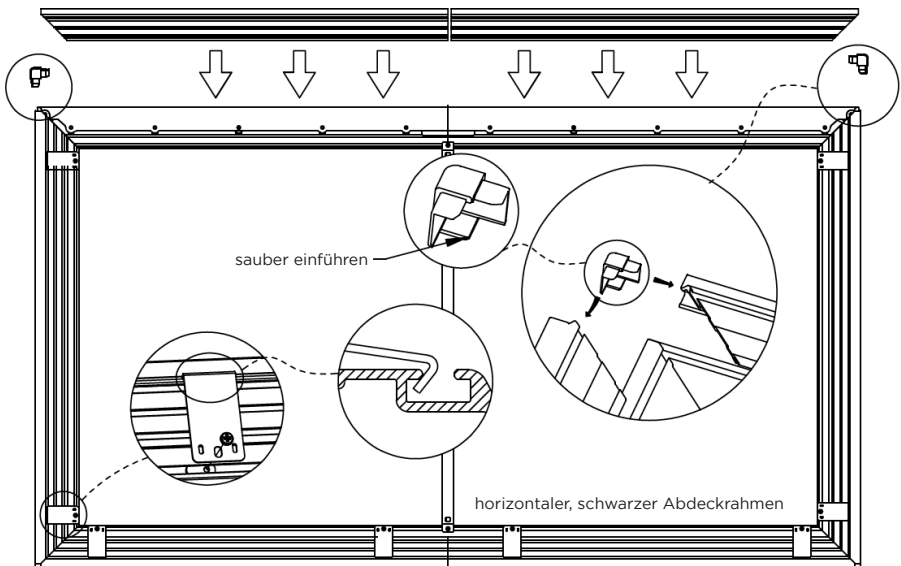
2. Vertikale Abdeckrahmen-Profile anbringen:

- Schieben Sie die Abdeckrahmenprofile alle wie in der Grafik dargestellt vorsichtig auf. Die Nut der Abdeckrahmen muss dabei in den Steg des inneren Rahmens greifen, wie in der Grafik dargestellt. Die Ecken beachten, diese sind etwas kürzer, da zuletzt noch die Plastik-Eckverbinder eingesetzt werden. Siehe Grafik.



SCHRITT 3: MONTAGE SCHWARZER ABDECKRAHMEN

3. Horizontale Abdeckrahmen-Profile + Plastik-Ecken anbringen:
- Schieben Sie nun vorsichtig die horizontalen Abdeckrahmen-Profile auf, sodass sie mittig und an den Ecken bündig zueinander anliegen. Auch hier müssen Steg der Profile und Nut des Innenrahmens ineinander greifen. Der Abdeckrahmen muss sich ohne großen Druck oder Kraft einsetzen lassen, sonst sitzt er falsch! Keine Kraft oder Gewalt anwenden, um Schäden zu vermeiden!
 - Die Plastikecken setzen Sie mit einer 2. Person zeitgleich mit den Abdeck-Profilen ein, siehe Grafik. Alle Teile passen bei korrekter Montage sauber und ohne Kraftaufwand ineinander, um umlaufend eine saubere Rahmenabdeckung zu erreichen. Die Rahmenteile werden computergesteuert gefertigt und Ihre Maße sind verlässlich.
 - bringen Sie nun umlaufend die Befestigungslaschen für den Abdeckrahmen an, wie in der Grafik gezeigt. Dabei haken die Laschen von außen in die Profile ein und werden innen mit M5x8 mm Schrauben handfest angeschraubt.

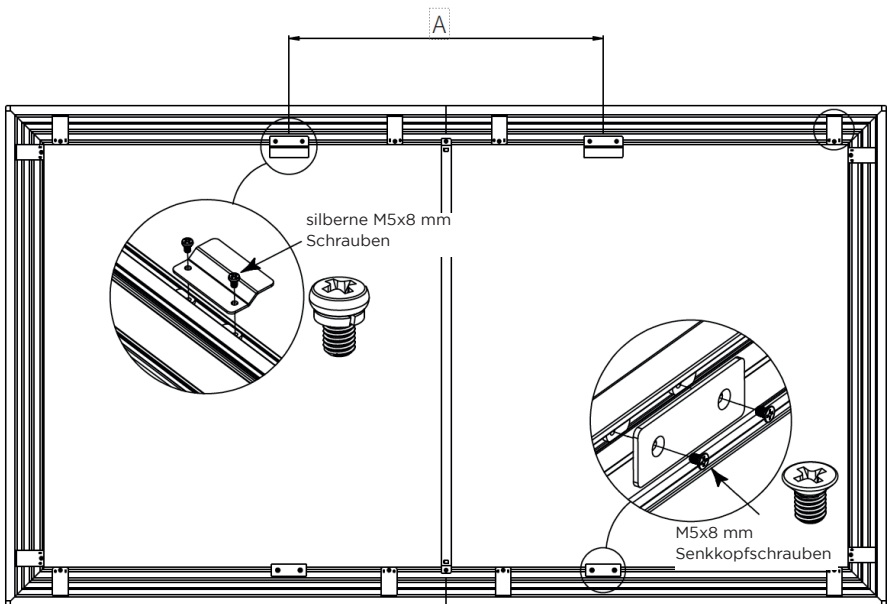


Damit ist die Rahmeninstallation abgeschlossen.

Beachten Sie bitte die Hinweise zu evtl. Unstimmigkeiten nach der Installation zur Hilfe bei der Fehlerbeseitigung.

SCHRITT 4: WANDMONTAGE

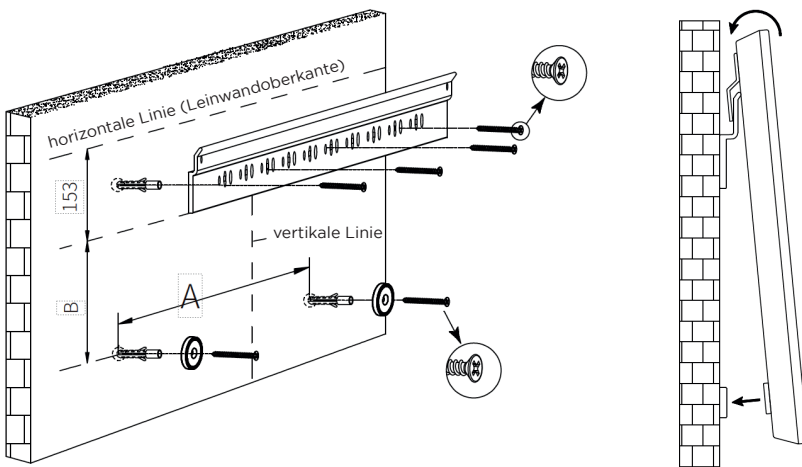
- Achten Sie darauf zu lokalisieren, wo die Ober- und Unterseite des Tuches ist, es ist rückseitig markiert. Das Tuch funktioniert nur in einer Richtung, der UST-Projektor muss stets unter der Leinwand stehen.
- Installieren Sie die Montagelaschen an der Oberseite des Rahmens mit den silbernen M5x8 mm Schrauben, wie in der Grafik, mittig, mit dem Abstand "A", wie in der Tabelle gezeigt.
- Installieren Sie mit gleichem Abstand "A" mittig des Rahmens die Konterplatten für die Magnete mit den M5x8 mm Senkkopfschrauben.



	100"	110"	120"
A (mm)	1100	1200	1300
B (mm)	1030	1155	1280

SCHRITT 4: WANDMONTAGE

- Bestimmen Sie die komplette, gewünschte Bildposition Ihres Projektors und markieren sie die Bildoberkante und Bildmitte korrekt an Ihrer Wand.
- Bringen Sie die Wandmontageschiene mit zu Ihrem Tragwerk passendem Montagematerial (beiliegend nur für Massiv-Stein- oder Betonwände!) entsprechend der Grafik an. Die angegebenen Abstände einzuhalten ist wichtig.
- Bringen Sie die Rund-Magnete gemäß der Zeichnung und Abmessungen ,wie in der Tabelle, an Ihrer Wand an.
- Hängen Sie nun die Rahmenleinwand mit 2 Personen und Handschuhe tragend vorsichtig in die obere Wandmontageschiene ein und lassen die Unterseite danach zur Wand hin auf die Magnete ab, bis sie an den Magneten anhaftet. Siehe Grafik.
- Lassen Sie die Leinwand vorsichtig los und stellen sicher, dass sie fest hängt.



Die komplette Installation ist hiermit abgeschlossen!

Wir wünschen viel Freude mit Ihrer neuen celexon CLR Leinwand.

Hinweise zu evtl. Unstimmigkeiten nach der Installation:

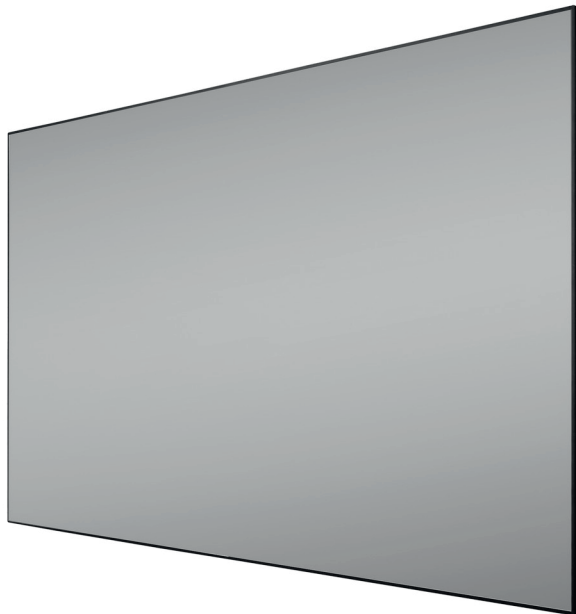
- Sollte das Tuch Wellen oder in den Ecken Unebenheiten aufweisen, prüfen Sie, ob das Tuch zu 100% mittig aufgebracht worden ist, bevor der Abdeckrahmen installiert wurde.
- Sollten die Nähte des Tuches trotz Abdeckrahmen noch zu sehen sein, prüfen Sie, ob der innere Rahmen und/oder Abdeckrahmen korrekt installiert wurde(n).
- Bei anderen Problemen oder Unsicherheiten, kontaktieren Sie Ihren Händler oder celexon direkt.
- Die meisten Themen und Beschädigungen, welche wir mit diesen Leinwänden feststellen konnten, sind auf Installationsfehler zurückzuführen und können vor Ort vermieden oder behoben werden.



Smart Ideas for the bigger picture.

Operating instructions

celexon CLR HomeCinema UST
Fixed Frame screen V2.0



Thank you for purchasing this product.

For optimum performance and safety, please read these instructions carefully before connecting or operating this product. Please retain these instructions for future use.

WARNINGS

These operating instructions are intended to familiarise you with the operation of this product. Keep this manual in a safe place so that you can refer to it at any time.

- Before installation, please refer to the enclosed data sheet for further safety and use instructions.
- Do not start installation until you have read and understood the complete operating instructions.
- This product must be assembled by 2 persons to ensure the best result and safe assembly.
- Remove the product from its packaging and remove all packaging materials. Make sure that there is no packaging material on or in the product. If you notice any damage to the packaging, also check for damage to the product. If you notice any external damage to the unit or unexpected or unusual functioning, do not continue to use the product. Immediately contact the dealer from whom you purchased the product, from whom you purchased the product or celexon directly (Web: www.celexon.co.uk, Mail: info@celexon.co.uk) for further information.
- To ensure trouble-free operation, the product must only be used indoors. It is NOT suitable for use outdoors.
- The use of the item and any accessories is prohibited for children under 16 years of age.
- Ensure that no children play with the product or are in the vicinity without supervision.
- Converting or modifying the product impairs product safety.
- **Caution:** Risk of injury! Never carry out repairs yourself!
- This product can only be used in its original, unmodified condition.
- Do not use or install this product near gas or water appliances or in a dusty environment.
- Handle the product with care. It can be damaged by shocks, impacts or falling from even a small height.
- Keep the product away from moisture and heat.
- Never immerse the product in water or other liquids.
- Use the product only in its intended manner. Any use for any other purpose may result in damage to the product or its environment.
- Tighten the screws, but do not overtighten them. Overtightening (e.g. by using a cordless screwdriver) can cause damage and impair the secure hold of the screen.

- Suspended loads must be checked for strength and load-bearing capacity at least twice a year.
- Failure to follow the above instructions may result in personal injury and damage to the product or equipment attached to it.
- Incorrect installation or use may also invalidate the warranty.
- If you are unsure about the use of the product, please contact your specialist personnel, your dealer or celexon directly (Web: www.celexon.co.uk, Mail: info@celexon.co.uk).
- Technical changes and errors excepted.

The manufacturer accepts no responsibility for damage to property or personal injury, if the screen is used outside the recommended specifications, or in the event of improper installation. **Do not use this screen near heaters or air conditioners.** Also, **do not mount the product in direct sunlight or in front of a window.** The temperature-sensitive PVC surface may suffer permanent damage.

We recommend that you wait approx. 2 hours after delivery before assembling. This way the screen can acclimatise. If the screen is moved from cold to a warm environment, we recommend waiting approx. 24 hours before installing the screen. When attaching the fabric to the frame, the room temperature and product temperature should be 18 - 24 degrees.

Please **avoid any stains on the surface of the cloth.** These may not be able to be removed.

- Note the front and back of the fabric when attaching.
- Please check ALL parts for damage or scratches **before** assembling!
- The screen may ONLY be assembled on a soft, padded surface. The frame coating and the delicate fabric may otherwise be scratched.
- For a durable flatness, observe the following instructions:
 1. Do not touch the projection screen fabric with your hands!
 2. Do not fold or crease the projection screen surface under any circumstances!
 3. Do not paint or write on the projection screen surface!

DISCLAIMER

The information in this document is subject to change without notice by the manufacturer. Changes will be added to subsequent versions of this manual. The manufacturer does not guarantee or warranty for the correctness of the information in this document.

CARE INSTRUCTIONS

NEVER clean the screen with alcohol or other cleaning agents containing solvents. Use only a soft and clean dry cloth, and, if necessary, lightly brush dust from the surface of the fabric in a horizontal direction only. Use only clear, max. lukewarm water to remove dirt from the surface with a little pressure.

Avoid contact with sharp or pointed objects. These could permanently damage the projection screen fabric. This CLR screen fabric and its surface are very sensitive.

For further instructions, please refer to the projection screen instructions.

PACKAGE CONTENTS



2x vertical, silver inner frame profiles

2x vertical, black cover frames profiles

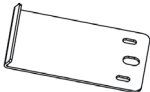


2x horizontal, silver inner frame profiles (A=2x + B= 2x)

2x horizontal, black cover frame profiles (A=2x + B= 2x)



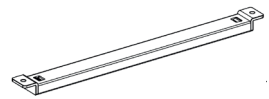
4x corner connectors
2x horizontal connectors (pre-assembled on the inner frame)



12x Cover frame fixing lugs



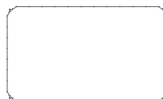
4x Plastic corner pieces for cover frame



Support strut for inner frame



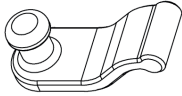
1x EPE protective foam underlay for construction



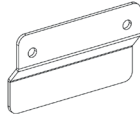
1x CLR black grid projection screen fabric



4x corner fixing pins for cloth (pre-installed)
2x spare



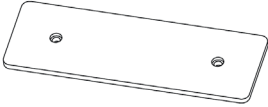
Side mounting pins for cloth
(pre-installed - number varies
depending on size)
2x spare



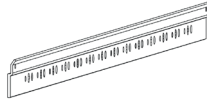
2x Mounting brackets frame



2x round magnets + clip-on
chip (set)



2x Counter plates for magnets



1x Upper wall mounting rail



8x Mounting screws 5x50 +
dowels



32x silver mounting
screw sets M5x8 mm



4x black mounting
screws M5x10 mm
2x spare



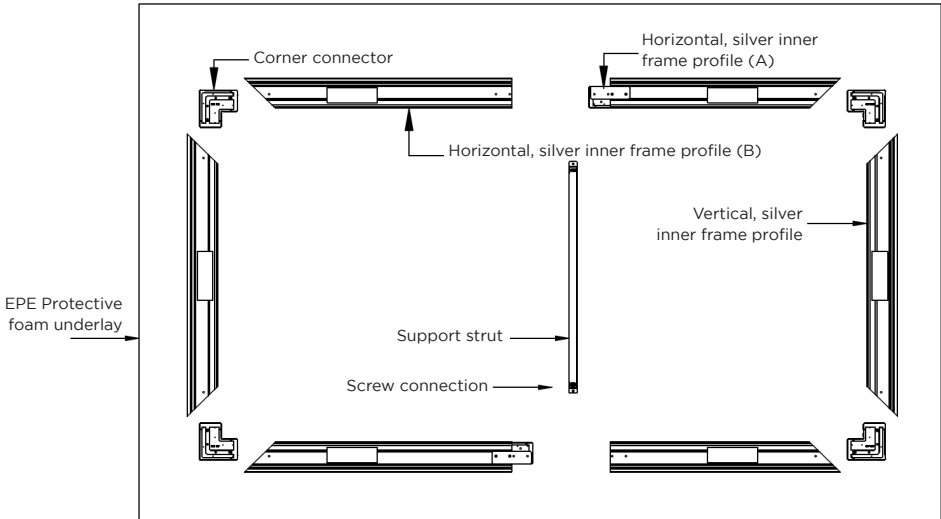
4x countersunk screws
M5x8 mm
2x spare



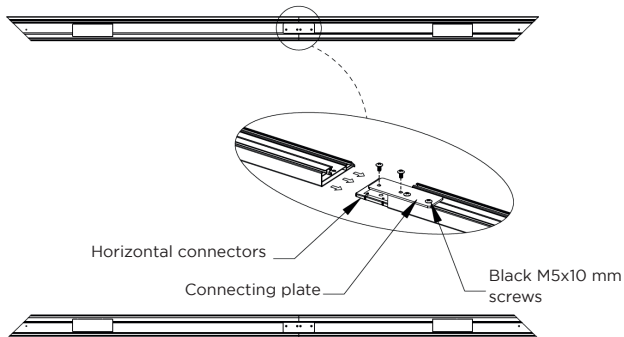
2x protective gloves for
fabric attachment

STEP 1: ASSEMBLING THE INNER SILVER FRAME

1. Check the parts you need!
 - Lay out the EPE protective film on the floor and make sure there is additional space of at least 1 m to be able to set up the screen safely and without damage with 2 people.
 - Put on the gloves to protect the parts and the fabric as well as your hands during assembly.
 - Lay out all parts as shown in the sketch.

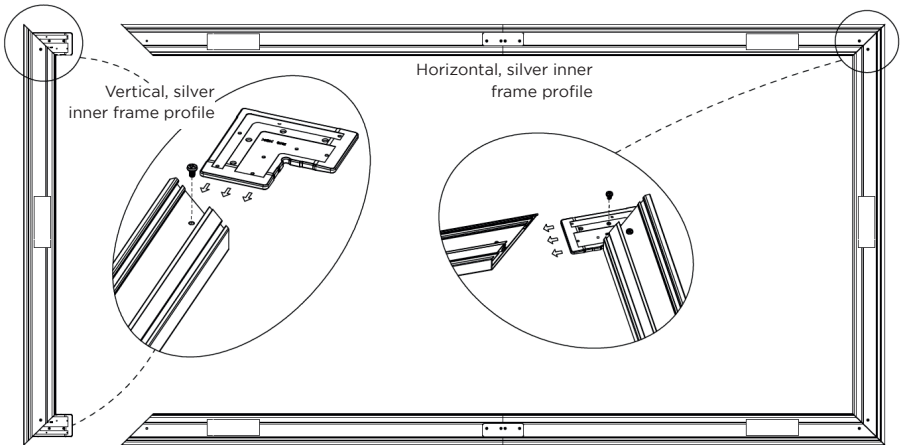


2. Mount the inner, silver horizontal profiles:
 - Loosen the 4x black M5x10 mm screws that are pre-mounted on the horizontal crossbars.
 - Insert them into the horizontal silver profiles „B“; align the screw holes with both inner frame parts and screw them in with the same black M5x10 mm screws.



STEP 1: ASSEMBLING THE INNER SILVER FRAME

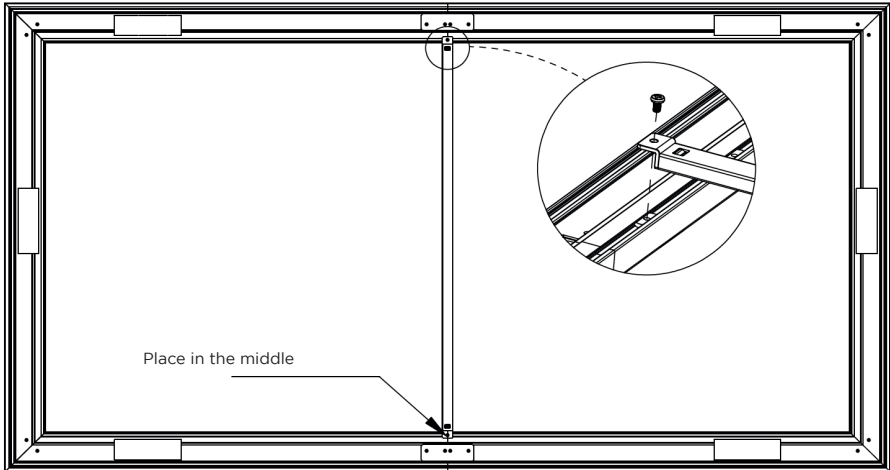
3. Mount the inner, silver vertical profiles to the frame:
 - Insert the corner connectors into both ends of the 2 vertical silver profiles.
 - Now connect the vertical frame parts with the horizontal frame parts. (Both sides one after the other with 2 people!).
 - Make sure that the screw holes are aligned exactly and that the grooves in the profiles are pointing inwards and are aligned with each other.
 - Now connect the frame parts with the silver M5x8 mm screws. Tighten the screws by hand, do not use a cordless screwdriver!
 - The frame should now be absolutely square and without any gaps between the profiles. If this is not the case, loosen the corner connectors, align the frame properly and tighten all screws. 2 people are needed here, one holds the frame parts so that they are flush with each other, the second person tightens the screws. This is how each of the 4 corners is screwed together.



STEP 1: ASSEMBLING THE INNER SILVER FRAME

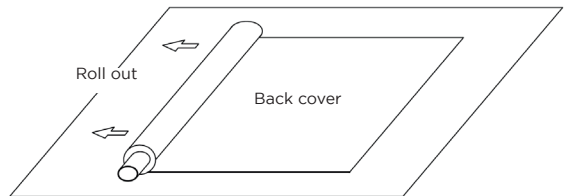
4. Fit the support strut:

- Slide the nut in the frame into the centre of the horizontal connectors and place the support strut in the centre of the frame. Screw the strut in place with the M5x8 mm screws.



STEP 2: ATTACHING THE FABRIC

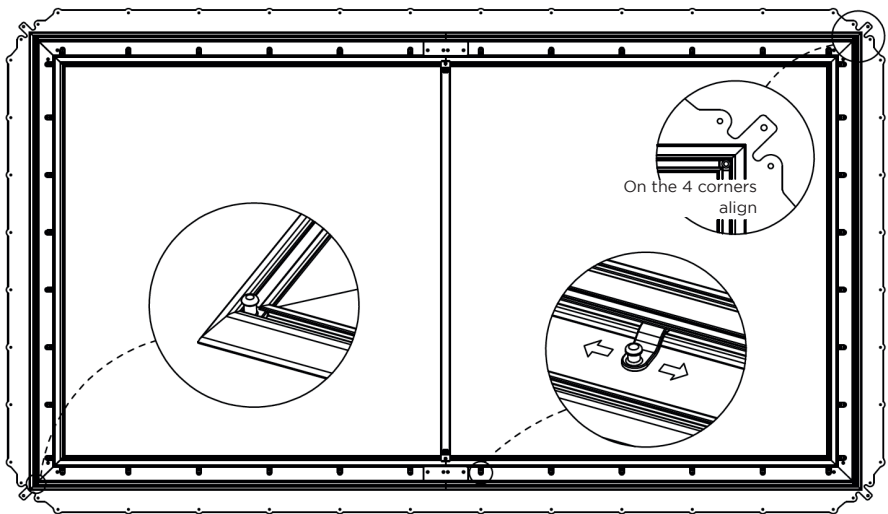
1. Roll out the fabric:
 - Put the inner frame aside, this can also be placed upright with 2 persons, e.g. against a wall. Make sure that it cannot fall over and that it is not too close to the place where you are going to unroll the fabric! Be careful not to damage your wall.
 - Clean the EPE foam underlay and remove any particles, dust and dirt.
 - Place the cloth roll on one side of the foam pad and gently unroll the cloth
 - Remove the foam film that protects the cloth during transport.



STEP 2: ATTACHING THE FABRIC

2. Place the inner frame:

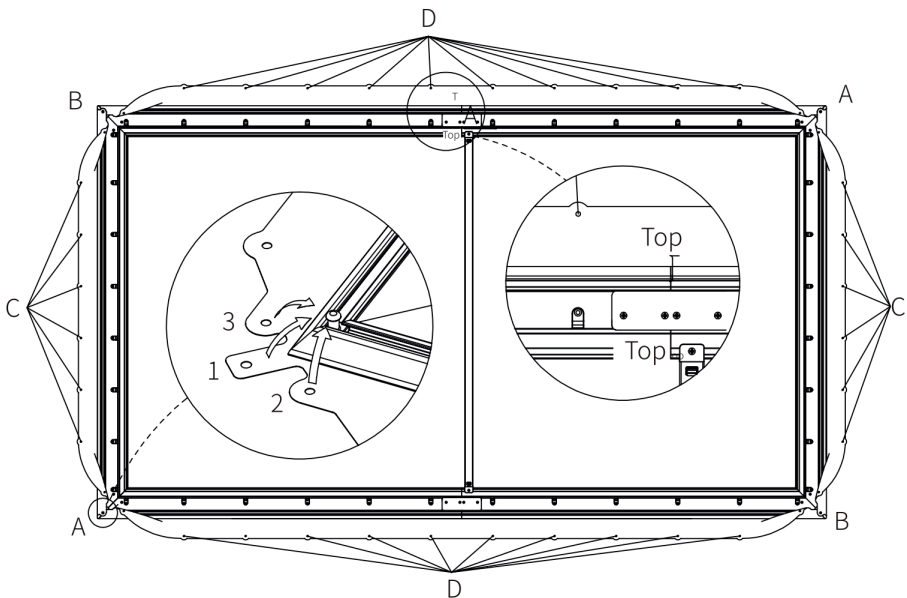
- Make sure that the frame corners do not damage the cloth!
- Now place the inner frame carefully and simultaneously on the cloth with 2 people. Make sure to place it in such a way that it is on the marked back of the fabric and with the marked corners and that „Top“ points to the top.
- Do not move the frame lying on the cloth. It should always be lifted slightly when it needs to be moved to align the corners of the frame with the corners of the cloth. This correct alignment at all 4 corners is very important and must be done accurately. (see diagram!)
- Remove all protective film and any stoppers from the frame (these prevent the flaps from coming out).
- Align the white plastic fixing pins in the frame grooves with the mounting holes all around the fabric.
- Align the corner fixing pins in the corners.



STEP 2: ATTACHING THE FABRIC

3. Stretch the fabric on the frame:

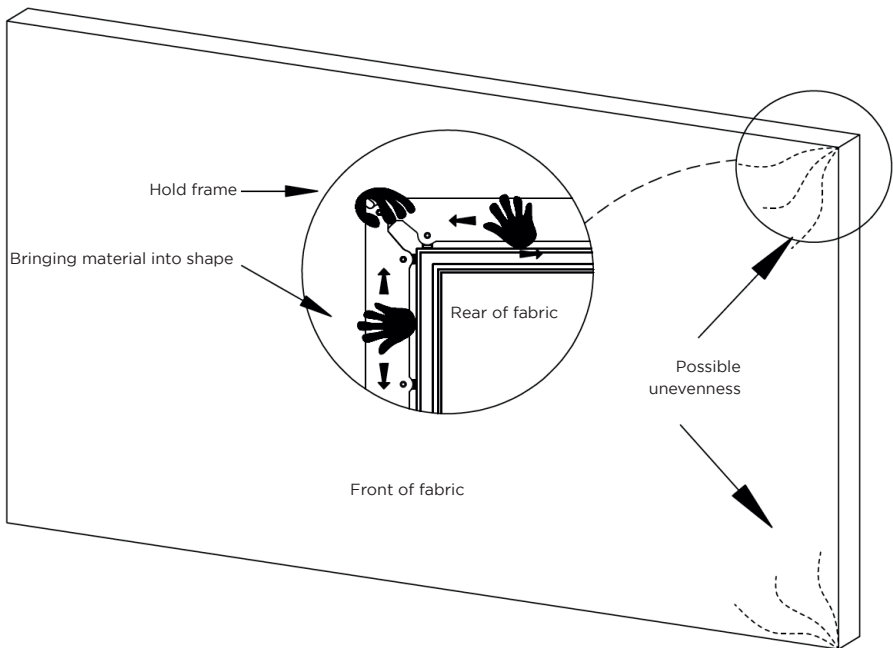
- Two people pull in parallel according to the following pattern (see also graphic!)the fabric with its mounting holes over the fastening pins of the frame: AA - BB - CC - DD
- Pull the corners of the fabric in the following steps, as shown in the graphic diagram: 1 - 2 - 3
- After you have clamped the 4 corners and the 4 centres of the fabric and BEFORE you hook in all the other fastening pins, lift the frame with the fabric several times and put it down again so that the fabric is „distributed“ centrally on the frame.
- Working synchronously opposite each other, 2 people now hook in the remaining fastening pins in turn until all the mounting holes of the fabric are fastened.



STEP 2: ATTACHING THE FABRIC

4. Check the flatness after installation:

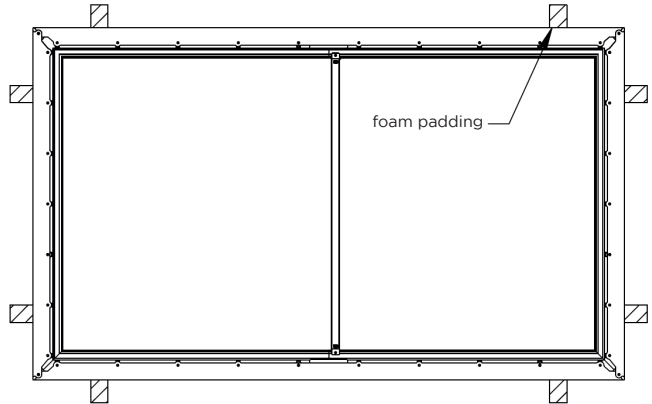
- Be sure to wear gloves so as not to soil the cloth. The gloves should still be clean and free of residues.
- Carefully place the frame on the EPE base with 2 people.
- If there are any slight deformations or curling in the (corner) areas of the cloth, rub or „massage“ the fabric with your hands from the centre of each side of the frame towards the corners to „shape“ the material to the right shape until it is flat on the frame all the way around.



STEP 3: MOUNTING THE BLACK COVER FRAME

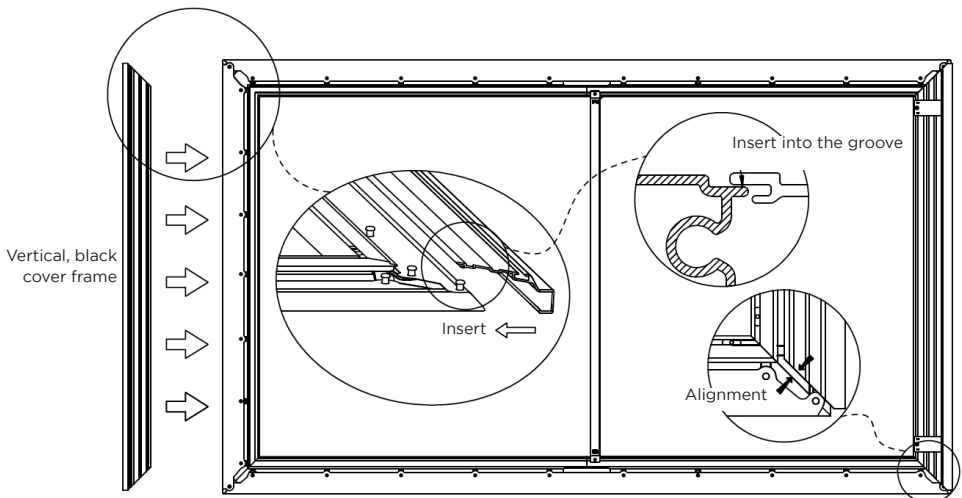
1. Place foam padding:

- There are small foam parts in the scope of delivery. Place these under the frame as shown in the diagram before installing the cover frame.



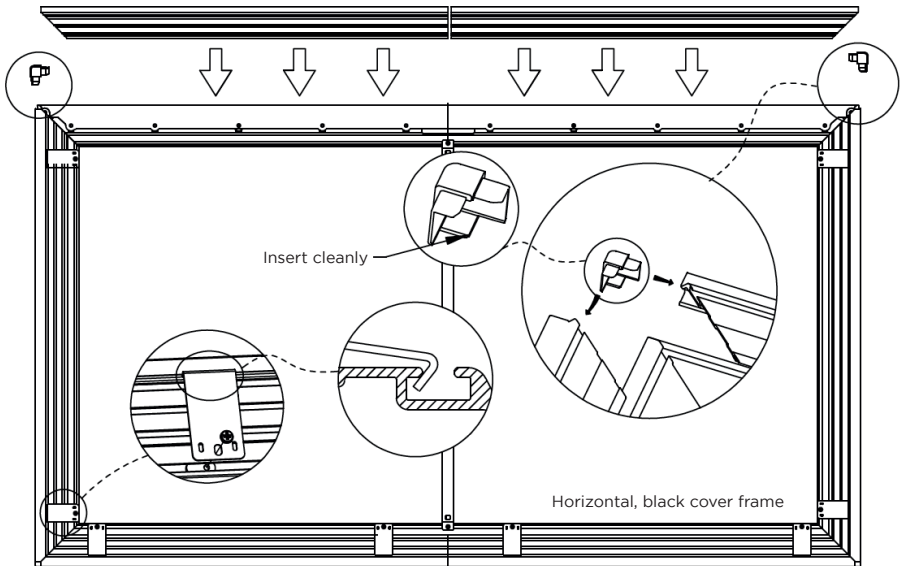
2. Attach the vertical cover frame profiles:

- Carefully slide on all the cover frame profiles as shown in the diagram. The groove of the cover frames must engage in the web of the inner frame, as shown in the diagram. Note the corners are slightly shorter, as the plastic corner connectors will be inserted last. See graphic.



STEP 3: MOUNTING THE BLACK COVER FRAME

3. Fit horizontal cover frame profiles + plastic corners:
 - Now carefully push on the horizontal cover frame profiles so that they are centred and flush with each other at the corners. Also the profiles and the groove of the inner frame must interlock. The cover frame must be able to be inserted without much pressure or force otherwise it will not fit properly! Do not use force to avoid damage!
 - Insert the plastic corners with a second person at the same time as the cover profiles, see diagram. All parts fit neatly into each other without any effort to achieve a clean frame cover. The frame parts are computer cut and their dimensions are reliable.
 - Now attach the fastening straps for the cover frame all the way round as shown in the diagram. The lugs hook into the profiles from the outside and are hand-tightened on the inside with M5x8 mm screws.

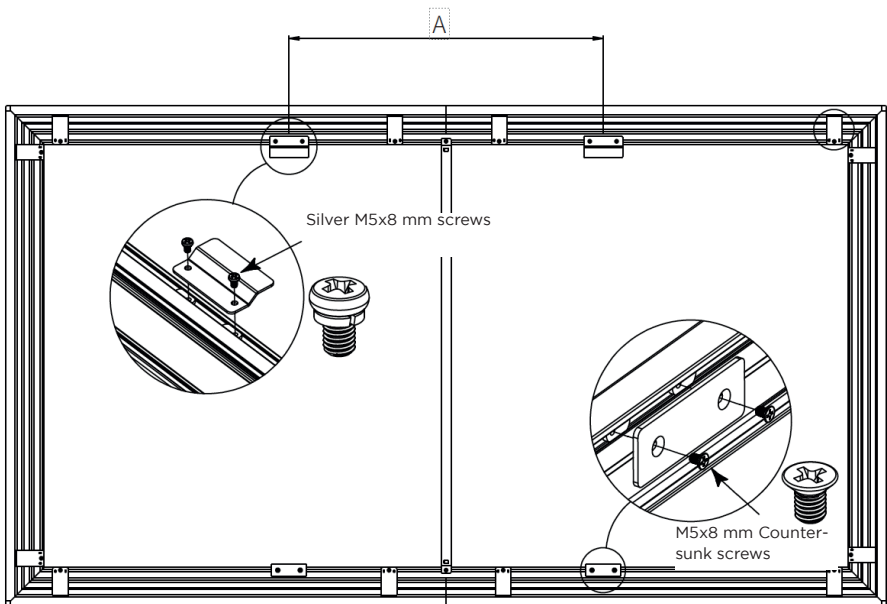


This completes the frame installation.

Please note the information on possible discrepancies after installation for help with troubleshooting.

STEP 4: WALL MOUNTING

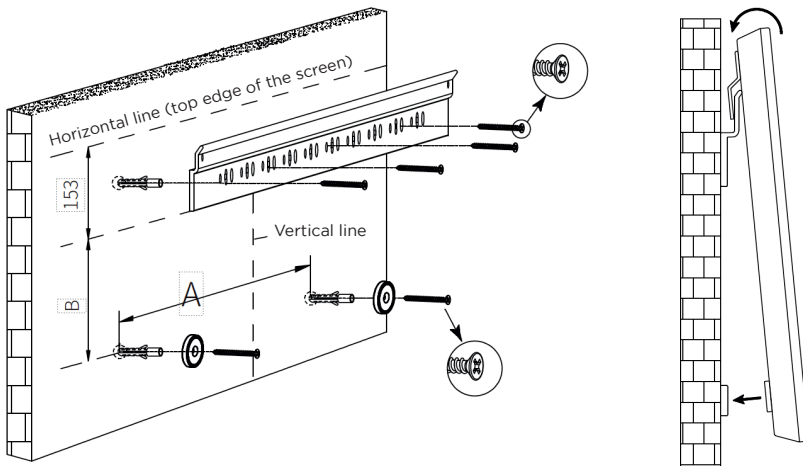
- Make sure you locate where the top and bottom of the cloth is, it is marked on the back.
- The fabric only works in one direction, the UST projector must always be under the screen.
- Install the mounting tabs on the top of the frame with the silver M5x8 mm screws, as shown in the diagram, in the centre, with distance „A“, as shown in the table.
- With the same distance „A“ in the middle of the frame, install the counter plates for the magnets with the M5x8 mm countersunk screws.



	100"	110"	120"
A (mm)	1100	1200	1300
B (mm)	1030	1155	1280

STEP 4: WALL MOUNTING

- Determine the complete, desired picture position of your projector and mark the top and centre of the image correctly on your wall.
- Install the wall mounting rail with the appropriate mounting (enclosed only for solid stone or concrete walls!) in accordance with the diagram. It is important to observe the specified distances.
- Attach the round magnets to your wall according to the drawing and dimensions as shown in the table.
- Now, using 2 people and wearing gloves, carefully hang the frame in the upper wall mounting rail and then lower it towards the wall until it adheres to the magnets. See diagram.
- Carefully release the screen and make sure it hangs firmly.



The complete installation is now complete!

We hope you enjoy your new celexon CLR screen.

Notes on possible discrepancies after installation:

- If the cloth has waves or unevenness in the corners, check that the cloth has been 100% centred before installing the cover frame.
- If the seams of the fabric are still visible despite the cover frame, check whether the inner frame and/or cover frame(s) have been correctly installed.
- In case of other problems or uncertainties, contact your dealer or celexon directly.
- Most of the issues and damage we have encountered with these projection screens are due to installation errors and can be avoided or rectified on site.