

Era 300

Guides > Era 300



Überblick



Der Premium Smart Speaker für 3D Audio –

- Streame Inhalte über WLAN, Bluetooth® oder per USB-C-Eingang (erfordert einen Adapter).
- Unterstützt 3D Audio mit Dolby Atmos.
- Steuere alles ganz einfach mit der Sonos App, deiner Stimmer oder der intuitiven Touch Steuerung.
- Zwei separate, benutzerfreundliche Mikrofon-Steuerelemente garantieren Privatsphäre.
- Verbinde zwei Era 300 mit der Sonos Arc oder der Beam (Gen. 2) für Multichannel Surround Sound.
- Kompatibel mit deinen anderen Sonos S2 Speakern für Multiroom Sound.
- Sieh dir den Artikel [Setup](#) an, wenn du bereit bist, einen Sonos Era 300 zu deinem System hinzuzufügen.

Steuerelemente und LEDs

Button

Steuerung

Beschreibung



Lautstärkeregelung

- Lautstärke hoch (nach rechts wischen oder + antippen)
- Lautstärke runter (nach links wischen oder - antippen)

Hinweis: Wenn Musik abgespielt wird, halte + oder - gedrückt, um die Lautstärke schnell zu ändern.



Play/Pause

- Drücke einmal auf diese Taste, um die Wiedergabe zu starten oder anzuhalten.
 - Halte die Taste gedrückt, um Inhalte hinzuzufügen, die in einem anderen Raum abgespielt werden.
-

Button**Steuerung****Beschreibung**

**Nächster/Vorheriger Song**

- Drücke >, um zum nächsten Song zu springen.
- Drücke <, um zum vorherigen Song zu springen.

Hinweis: Du kannst nicht zum vorherigen oder nächsten Song springen, wenn du einen Radiosender hörst.

**Sprachdienste ein/aus**

Drücke auf das Mikrofonsymbol, um die Sprachdienste ein- oder auszuschalten.

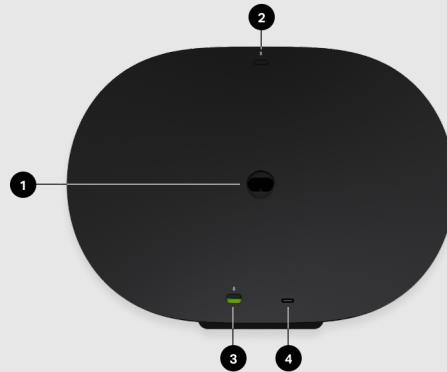
- Wenn die Anzeige leuchtet, ist die Sprachsteuerung aktiviert (der Mikrofonschalter auf der Rückseite muss ebenfalls eingeschaltet sein).
 - Wenn die Anzeige nicht leuchtet, ist die Sprachsteuerung deaktiviert.
-
-

Button**Steuerung****Beschreibung**

**Statusleuchte**

Zeigt die WLAN-
Verbindung des Speakers,
die Stummschaltung und
Störungen an. **Mehr
erfahren**

Anschlüsse



1

Stromversorgung

Verwende nur das mitgelieferte Stromkabel (bei Verwendung eines Stromkabels von Drittanbietern erlischt die Garantie).

2

Bluetooth-Taste

- Halte die Taste gedrückt, um ein neues Gerät zu verbinden.
- Drücke sie einmal, um die Verbindung wiederherzustellen.

Lege den Schalter um, um alle Mikrofone des Speakers ein- oder ausschalten.

- Wenn der Schalter ausgeschaltet (nach unten gelegt) ist, sind die Mikrofone und Features wie schnelles Trueplay Tuning und Sprachdienste, für die das Mikrofon erforderlich ist, nicht verfügbar.
- Wenn der Schalter eingeschaltet (nach oben gelegt) ist, sind Features wie Trueplay, für die das Mikrofon erforderlich ist, verfügbar. (Sprachdienste sind verfügbar, wenn die Anzeige für Sprachdienste auf der Oberseite des Speakers leuchtet.)

Hinweis: Der Mikrofonschalter und die Anzeige der Sprachdienste müssen eingeschaltet sein, um Sprachdienste zu nutzen.

Der USB-C-Port wurde für den Eingang und Ethernet-Verbindungen unter Verwendung des Sonos Eingangsadapters oder Kombinationsadapters entwickelt (separat erhältlich). Er bietet keine Stromversorgung für den Speaker und sollte nicht genutzt werden, um andere Geräte zu laden.

- **Ethernet:** Nutze den Sonos Kombinationsadapter und ein Ethernet-Kabel, falls du den Era 300 direkt per Kabel mit deinem Router verbinden möchtest (dies ist hilfreich, wenn die WLAN-Verbindung unzuverlässig ist).
- **Eingang:** Nutze den Sonos Eingangsadapter oder den Kombinationsadapter, um deinen Plattenspieler, CD-Player, Projektor oder ein anderes Gerät zu verbinden.

Wähle einen Standort

Trueplay Tuning passt den Sound perfekt an, wo auch immer du den Era 300 platzierst.

Allerdings sind hier einige Dinge, die du für eine bestmögliche Wiedergabe beachten solltest:


- Für eine optimale Soundqualität sollte der Era 300 drinnen mit einem Abstand nach oben von ungefähr 0,61m platziert werden. Eine Platzierung in einem geschlossenen Bereich wie einem Bücherregal wird nicht empfohlen, da dies die Schallverteilung und die Klarheit der Wiedergabe beeinträchtigen könnte.
- Wenn du den Era 300 an der Wand anbringst und der Abstand zur Decke weniger als 0,61m beträgt, platziere ihn für optimalen Sound mit der Oberseite nach unten.
- Du kannst den Era 300 an eine Wand oder in ein Regal stellen – allerdings solltest du einen Abstand von mindestens 2,5cm zu der Rückseite und einen Abstand von 20,3cm zu jeder Seite des Speakers lassen.
- Wenn Sie Era 300-Lautsprecher als Surround-Lautsprecher verwenden, sollte die Höhe beider Lautsprecher etwa auf Ohrhöhe und hinter Ihrer Sitzposition liegen.
- Wenn du Era 300 als Surround Speaker nutzt, solltest du einen Abstand von mindestens 20,3cm und den Seiten jedes Speakers lassen.
- Traditionelle Stereo Setups haben oftmals eine ideale Platzierung innerhalb eines Raums, die eine perfekte Sound Experience garantiert. Der Era 300 verteilt Audio jedoch in alle Richtungen, sodass du, unabhängig von deiner Sitzposition, immer großartigen, detailreichen Sound genießt.

Hinweis: Positioniere den Era 300 nicht vertikal oder in einem steilen Winkel, da ansonsten das Audio gestoppt wird.

Bluetooth Pairing

1. Aktiviere Bluetooth in den Einstellungen deines Geräts.
2. Halte die Bluetooth-Taste auf der Rückseite des Speakers gedrückt, bis du einen Ton hörst, und lasse sie anschließend los. Die Statusanzeige blinkt blau. Dies zeigt an, dass der Speaker bereit für das Pairing ist.
3. Wähle in deinen Bluetooth-Einstellungen aus der Liste der verfügbaren Geräte den **Sonos Era 300** aus. Dein Mobilgerät stellt nächstes Mal automatisch eine Verbindung her.

Eingang

Verbinde ein Audiogerät wie einen Projektor, CD-Player oder Plattenspieler (mit integriertem Phono-Vorverstärker) mit einem beliebigen Sonos Speaker mit einem Eingang (Era 300, Era 100, Amp, Port oder Five). Gehe dann zu  > **Eingang**, wähle die Quelle aus und starte die Wiedergabe.

Hinweis: Der Era 300 und der Era 100 erfordern einen Sonos Eingangsadapter oder Kombinationsadapter (**separat erhältlich**). Andere Geräte können je nach Audioquelle eine andere Art Eingangsadapter erfordern.

Mehr erfahren

Mikrofon ein/aus

Es gibt zwei Möglichkeiten, um die Mikrofone des Era 300 zu steuern:

Du kannst über den universellen Mikrofonschalter auf der Rückseite alle Mikrofone ein- und ausschalten.

Die Taste für die Sprachdienste auf der Oberseite ermöglicht es dir, Sprachdienste ein- und auszuschalten, ohne dass die Mikrofone ein- oder ausgeschaltet werden, die für Features wie Trueplay, für die das Mikrofon erforderlich ist, benötigt werden.

- Falls beide leuchten, sind die Sprachsteuerung und alle Features, für die das Mikrofon erforderlich ist, verfügbar.
- Falls beide nicht leuchten, sind die Sprachsteuerung und alle Features, für die das Mikrofon erforderlich ist, nicht verfügbar.
- Falls der universelle Mikrofonschalter leuchtet und die Anzeige der Sprachsteuerung nicht leuchtet, sind Features wie Trueplay, für die das Mikrofon erforderlich ist, verfügbar, die Sprachsteuerung hingegen nicht.

Sprachdienste

Steuere mit einem Sonos Produkt mit Sprachsteuerung mit deiner Stimme dein Sonos System. Spiele Inhalte ab und steuere diese, passe die Lautstärke an und mehr.

- **Sonos Sprachsteuerung:** Steuere dein gesamtes Sonos System ganz einfach mit deiner Stimme und genieße eine einzigartige Privatsphäre und perfekten Datenschutz. Du kannst die Sonos Sprachsteuerung direkt nutzen — bei der Einrichtung deiner Speaker dauert es nur wenige Sekunden, sie hinzuzufügen. **Mehr erfahren**
- **Amazon Alexa:** Du benötigst dazu die Sonos App und die Alexa App mit aktiviertem Sonos Skill. Du musst beim Einrichten in beiden Apps Änderungen vornehmen. **Mehr erfahren**
- **Siri:** Du benötigst dazu die Apple Home App. Füge der Apple Home App einfach deine mit AirPlay 2 kompatiblen Sonos Speaker hinzu und verwende dann ein iPhone, iPad oder Apple TV, um Siri zur Wiedergabe von Musik aufzufordern (zurzeit auf Apple Music begrenzt). **Mehr erfahren**

Hinweis: Die Sprachsteuerung wird noch nicht in allen Ländern unterstützt. Dieses Feature wird verfügbar sein, sobald Sonos in deiner Region mit einem Sprachdienst zusammenarbeitet.

Trueplay™

Trueplay Tuning misst die Reflektion des Sound von Wänden, Möbeln und anderen Oberflächen in einem Raum und stimmt anschließend deine Speaker für beeindruckenden Sound perfekt ab, unabhängig davon, wo du eine Speaker platzierst.

Wähle während der Einrichtung die Trueplay-Option aus, die am besten zu dir und in dein Zuhause passt. Gehe zu **Einstellungen** > **System** und wähle einen Raum und anschließend **Trueplay** aus, um das Tuning später durchzuführen.

Hinweis: Trueplay Tuning ist nicht verfügbar, wenn VoiceOver auf deinem iOS Gerät aktiviert ist. Wenn du deine Speaker optimieren möchtest, deaktiviere es zuerst in den Geräteeinstellungen.

Erweitertes Tuning

Erweitertes Tuning ist benutzerdefiniert und präzise. Es dauert ungefähr 5 Minuten und nutzt das eingeschaltete Mikrofon eines iOS Geräts (Version iOS 8 oder neuer), um den Sound perfekt auf deinen Raum abzustimmen, während du dich durch den Raum bewegst.

Hinweis: Erweitertes Tuning ist die optimale Wahl für große Räume (in offenen Räumen kann das Tuning weniger präzise sein).


Schnelles Tuning

Schnelles Tuning ist schnell, mühelos und leicht zugänglich. Es dauert ungefähr eine Minute und nutzt das eingeschaltete Mikrofon deines Sonos Speakers, um die Umgebung zu erkennen, sodass du dich nicht durch den Raum bewegen musst.

Hinweis: Schnelles Tuning ist für iOS und Android verfügbar und ist eine optimale Wahl für kleinere Räume oder Bereiche, in denen man sich nicht einfach bewegen kann.

Automatisches Trueplay


Tragbare/Mobile Sonos Speaker wie der Roam und Move können sich automatisch selbst abstimmen. Automatisches Trueplay nutzt das Mikrofon deines Speakers, um die Umgebung zu erfassen und in regelmäßigen Abständen den Sound optimal anzupassen – für eine beeindruckende Sound Experience wo auch immer sich dein Speaker befindet und was auch immer du hörst.

Gehe zu  > **System** und wähle deinen mobilen/tragbaren Speaker aus, um automatisches Trueplay zu aktivieren.

Stereo Paar einrichten


Kopple zwei Sonos Speaker in demselben Raum, um einen besseren Stereoeffekt zu erzielen. Ein Speaker dient als linker und der andere als rechter Kanal.

Hinweis: In einem Stereo Paar dürfen nur zwei Sonos Speaker desselben Typs verwendet werden.

1. Stelle die Speaker in einem Abstand von etwa 2,4 bis 3 Metern voneinander entfernt auf. Deine bevorzugte Hörposition sollte etwa 2,5 bis 3,5 Meter von den gepaarten Speakern entfernt sein. Durch einen geringeren Abstand wird der Bass verstärkt, eine größere Entfernung verbessert die Stereoabbildung.
2. Gehe zu  > **System**.
3. Wähle einen der Speaker aus, die du als Stereo Paar nutzen möchtest und wähle anschließend **Stereo Paar einrichten** aus, um zu beginnen. [Mehr erfahren](#)

Surround Speaker einrichten

Du kannst ganz einfach zwei Sonos Speaker (desselben Modells) oder einen Sonos Amp und deine Lieblingslautsprecher (müssen nicht von Sonos sein) in einen rechten und einen linken Kanal deines Heimkinos verwandeln. Der Era 300 verteilt Sound in alle Richtungen, sodass du in dem Raum keinen Sweet Spot suchen musst.

1. Platziere die Speaker so, dass die Front in Richtung des Fernsehers zeigt.
2. Gehe zu  > **System**.
3. Wähle einen Raum mit einer Soundbar und wähle **Surround Speaker hinzufügen** aus, um loszulegen.

Hinweis: Wenn du stattdessen die Räume gruppierst oder ein Stereo Paar erstellst, erhältst du keinen Surround Sound.

Mehr erfahren

Surround Audio Einstellungen

Während der Einrichtung ist der Surround Sound für deinen Raum optimiert. Diese Einstellungen können angepasst werden:

Surround Speaker

Schalte den Surround Sound **ein** oder **aus**.

TV-Pegel

Passe die Lautstärke des Surround Sound für den TV Sound an.


Musikpegel

Passe die Lautstärke des Surround Sound für Musik an.

Musikwiedergabe

Hintergrund (leiser) oder **Voll** (lauter, voller). Gilt nicht für die Wiedergabe von Dolby Atmos Music.

Produkteinstellungen

Du kannst Sonos Produkte an deine Umgebung anpassen. Gehe zu  > **System** und wähle ein Produkt aus.

Raumname

Wenn du einen Speaker in einen anderen Raum stellst, kannst du in den **Einstellungen** seinen Namen ändern.

WLAN ausschalten

(nicht bei tragbaren/mobilen Produkten)

Du kannst die WLAN-Verbindung deines Speakers deaktivieren, wenn er per Ethernet-Kabel mit deinem Netzwerk verbunden ist. Dadurch wird weniger Strom verbraucht und die Konnektivität einiger kabelgebundener Speaker verbessert.

Bei Produkten wie dem Amp und dem Port kann das Deaktivieren des WLAN auch die Innentemperatur reduzieren, wenn sie in einem Rack platziert oder über/unter anderen Geräten aufgestellt sind.

WLAN ist für den Era 100 und den Era 300 deaktiviert, wenn du mithilfe eines Ethernet-Kabels einen Sonos Kombinationsadapter verbindest.

[Mehr erfahren](#)

Equalizer

Sonos Produkte werden mit voreingestelltem Equalizer geliefert. Du kannst die Sound Einstellungen (Bass, Höhen, Balance oder Lautstärke) an deine persönlichen Vorlieben anpassen. **[Mehr erfahren](#)**

Trueplay

Trueplay passt den Sound an deine Umgebung und Inhalte an.

Tragbare/Mobile Sonos Produkte können sich automatisch selbst anpassen. **Mehr erfahren**

Lautstärkebegrenzung

Du kannst die maximale Lautstärke für jeden Raum festlegen. **Mehr erfahren**

Statusleuchte

Zeigt die WLAN-Verbindung des Speakers, die Stummschaltung und Störungen an. **Mehr erfahren**

Hinweis: Wenn dich das Licht stört, kannst du es in den **Einstellungen** abschalten.

Touch Steuerung

Du kannst die Touch Steuerung an deinem Speaker deaktivieren. Dies bietet sich beispielsweise an, damit ein Kind oder Haustier nicht versehentlich die Wiedergabe oder Lautstärke ändert. **Mehr erfahren**

Akku sparen (tragbare/mobile Produkte)

Um Akku zu sparen, kannst du deinen tragbaren/mobilen Speaker so einstellen, dass er sich automatisch ausschaltet, anstatt in den Schlafmodus zu wechseln. Er wird erst in der Sonos App angezeigt, sobald er wieder eingeschaltet ist.

Eingang

(Produkte mit Kompatibilität mit einem Eingang)

Verbinde ein Audiogerät wie einen Plattenspieler oder eine Stereoanlage mit einem Amp, Port oder Five. Gehe zu **Durchsuchen > Eingang** und wähle die Quelle aus, um die Wiedergabe zu starten.

Du kannst die Einstellungen des Eingangs wie den Namen der Quelle, den Lautstärkepegel und Autoplay anpassen.

Zubehör

Finde das perfekte Zubehör für dein Sonos System – optimal auf deine Sonos Produkte abgestimmt.

Die komplette Auswahl unserer Standfüße, Wandhalterungen, Ladegeräte und Kabel, die perfekt zu deinen Sonos Produkten passen, findest du auf unserer Webseite unter [Zubehör](#).

Standfuß für den Era 300

Der maßgefertigte Standfuß für den Era 300 sorgt für eine sichere Positionierung des Speakers.

- Perfekte Höhe für Surround Speaker fürs Heimkino.
- Einfache Montage.
- Eine Aussparung an der Stange sorgt für eine verdeckte und einfache Kabelführung.

Hinweis: Die komplette Auswahl unserer Standfüße, Wandhalterungen und Kabel, die mit Sonos kompatibel sind, findest du unter [Zubehör](#) auf unserer Website.

Was ist im Lieferumfang enthalten?

Im Lieferumfang des Standfußes für den Sonos Era 300 ist Folgendes enthalten:

- 1 Sockel
- 1 Stange
- 1 Speaker Platte
- 1 Abdeckung
- Befestigungssatz mit 4 Schrauben (3 weiße und 1 schwarze oder 4 schwarze), und 1 Unterlegscheibe

Hinweis: Sonos Speaker werden separat verkauft.

Du benötigst Folgendes:

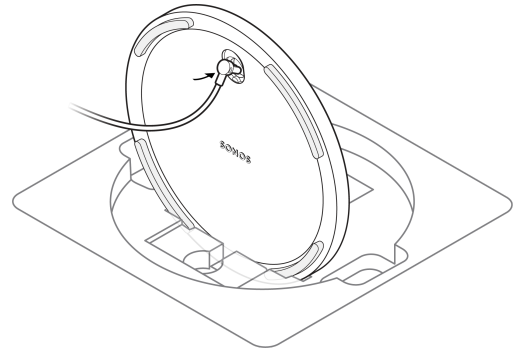
- Kreuzschlitzschraubendreher

Einrichtung

1

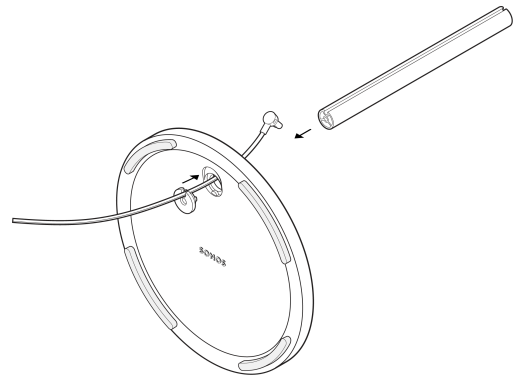
Nimm alle Teile aus der Verpackung und platziere den Sockel als Vorbereitung für die nächsten Schritte stabil im Verpackungsschlitz. Führe das Speaker Ende des Stromkabels des Sonos Era 300 durch die Öffnung im Sockel und in die Stange.

Achtung: Dieser Standfuß ist nur für den Gebrauch mit dem Sonos Era 300 bestimmt.



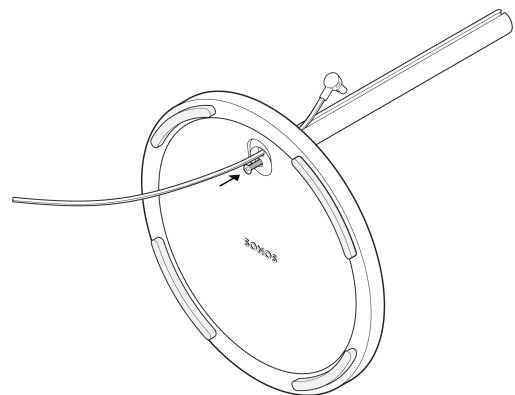
2

Positioniere die Scheibe und achte darauf, dass die Ausrichtungsstifte nach innen zeigen. Richte dann die Stange auf den Sockel aus und orientiere dich mithilfe der Ausrichtungsstifte.



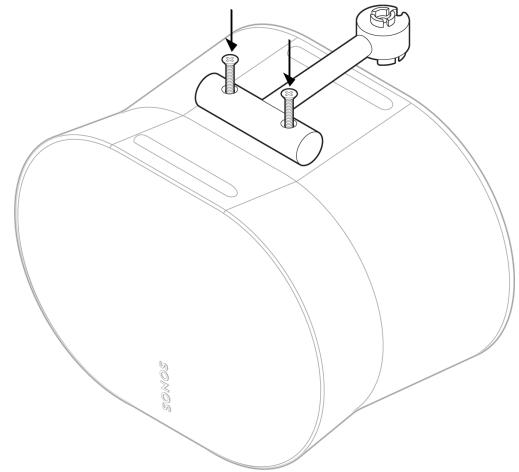
3

Befestige den Sockel (mit der Scheibe) mit 1 schwarze Schraube (im Lieferumfang enthalten) und einem Kreuzschlitzschraubendreher an der Stange. Achte darauf, dass das Kabel immer noch ungehindert bewegt werden kann.



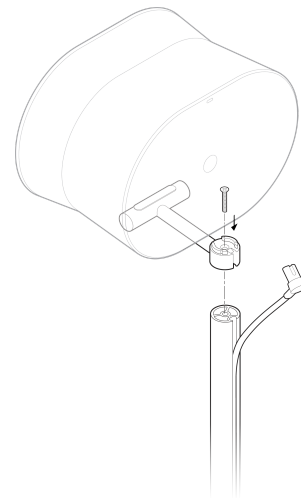
4

Befestige den Sockel mit 2 Schrauben (im Lieferumfang enthalten) an der Unterseite des Speakers.



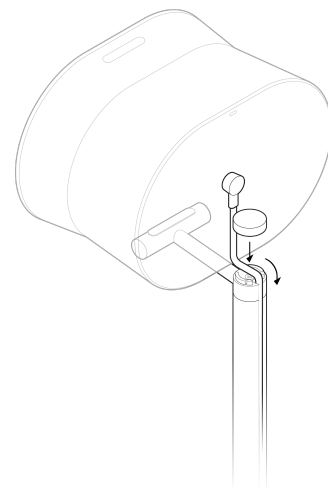
5

Befestigen Sie die Basis mit der letzten Schraube (im Lieferumfang enthalten) an der Stange. Stecke dann das Stromkabel in den Speaker. Möglicherweise brauchst du für diesen Schritt eine andere Person, die den Speaker festhält.



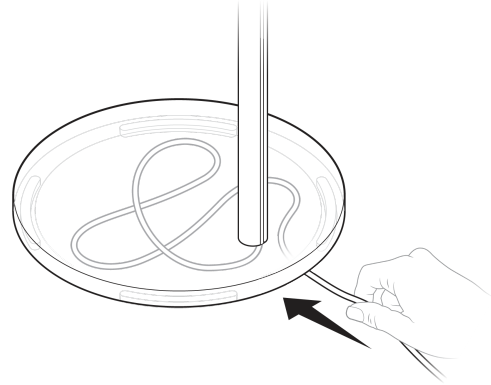
6

Befestige die Verschlusskappe an der Oberseite der Stange, um das Stromkabel zu verbergen. Achte darauf, dass du das Kabel nicht einklemmst. Führe dann das Stromkabel vorsichtig von oben nach unten in die Kabelführung der Stange ein.



7

Platziere den Standfuß an der gewünschten Stelle. Schließe das Stromkabel des Speakers an die Steckdose an und verstaue das überschüssige Kabel unter dem Sockel.



Wandhalterung für den Era 300

- Die einfach anzubringende Halterung für den Sonos Era 300.
- Trägt mühelos das Gewicht deines Speakers und sorgt für eine sichere Platzierung.
- Ermöglicht Zugang zu allen Anschlüssen, Tasten und Touch Steuerelementen und sorgt für eine saubere Kabelführung.
- Flexible Positionierung für den besten Sound.

Wichtig: Diese Wandhalterung ist ausschließlich für die Nutzung mit dem Sonos Era 300 (separat erhältlich) und für die Montage an Balken in der Wand bestimmt.

Was ist im Lieferumfang enthalten?

Im Lieferumfang jeder maßgefertigten Wandhalterung für den Sonos Era 300 ist Folgendes enthalten:

- 1 Wandhalterung
- 1 Halterung
- Befestigungssatz mit 4 Schrauben

Du benötigst Folgendes:

- Stift
- Wasserwaage
- Balkensucher
- Kreuzschlitzschraubendreher
- Bohrmaschine

Ausrichtung auswählen

Senkrechte Wandmontage

- Eine senkrechte Montage des Speakers ist an den meisten Standorten angemessen.
- Der Speaker kann nach links oder rechts geschwenkt und nach oben oder unten geneigt werden.



Umgekehrte Wandmontage (kopfstehend)

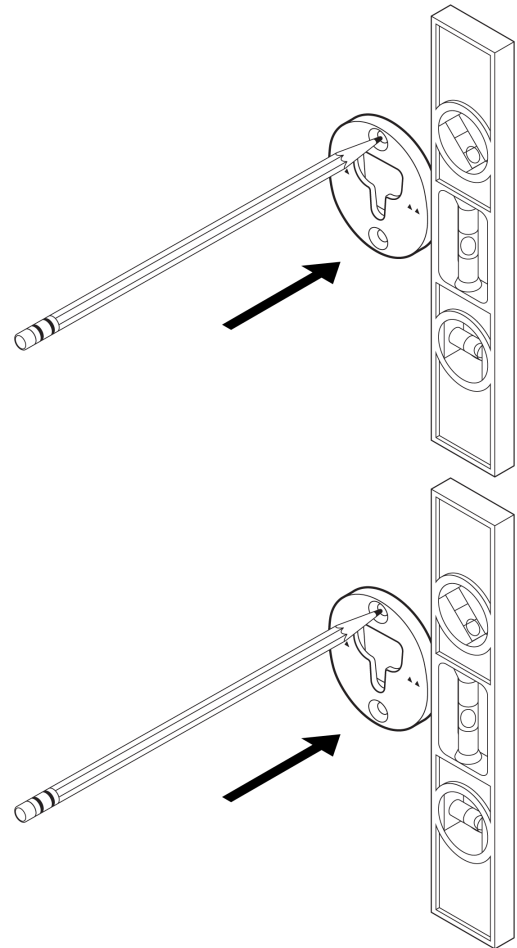
- Eine kopfstehende Montage des Speakers wird empfohlen, wenn du den Speaker an der Wand anbringst und der Abstand zur Decke weniger als 61 cm beträgt, um den Sound perfekt nach unten auszurichten.
- Der Speaker kann nach links oder rechts geschwenkt und nach oben oder unten geneigt werden.
- Bei einer kopfstehenden Montage kann das Stromkabel von oben oder unten durchgeführt werden.



Senkrecht montieren

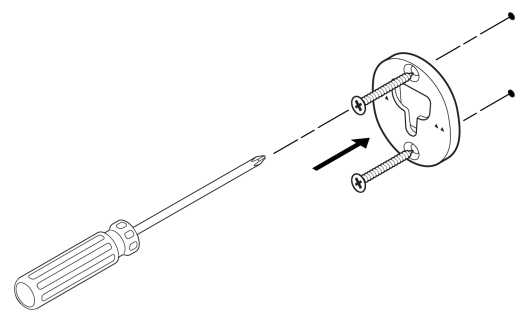
1

Suche eine Wandpfosten. Lege die Halterung gegen die Wand, stelle mithilfe einer Wasserwaage sicher, dass sie vertikal ist, und markiere die Schraubenlöcher. Entferne die Halterung von der Wand.



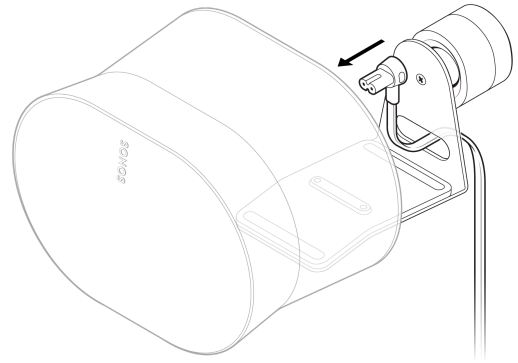
2

Bohre mit einem 3,5-mm-Bohrer die Löcher in der Wand vor. Lege die Halterung an die Wand und achte darauf, dass die kleinen Pfeile nach oben zeigen. Befestige dann die Halterung mit 2 langen Schrauben (im Lieferumfang enthalten) mithilfe eines Akkuschraubers oder eines Kreuzschlitzschraubendrehers an der Wand.



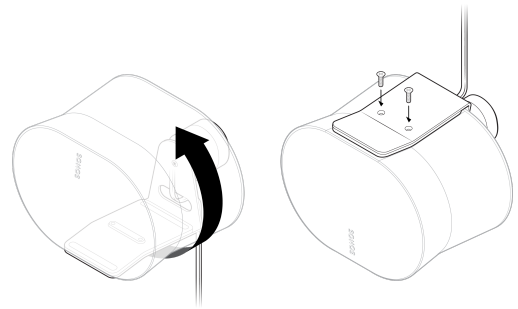
3

Führe das Stromkabel durch die Öffnung an der Rückseite der Halterung und stecke es in den Speaker.



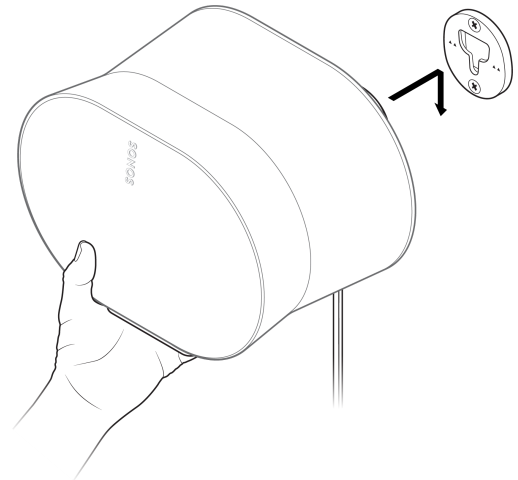
4

Drehe den Speaker um 180°, sodass die Schraubenlöcher nach oben zeigen. Befestige die Speaker-Platte mit 2 kurzen Schrauben (im Lieferumfang enthalten) am Speaker.



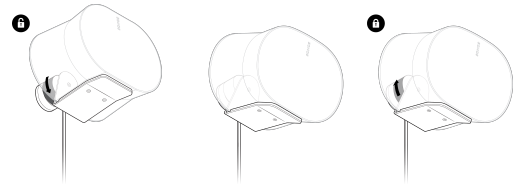
5

Richte die Halterung mit dem Langloch aus und schiebe die Halterung nach unten, bis sie einrastet. Vergewissere dich, dass die Halterung und der Speaker fest sitzen, bevor du loslässt.



6

Um den Speaker für einen perfekten Sound auszurichten, drehe den abgebildeten Ring um 90° gegen den Uhrzeigersinn, um ihn zu entsperren. Richte den Speaker neu aus und drehe den Ring anschließend um 90° im Uhrzeigersinn, damit er wieder fest sitzt.

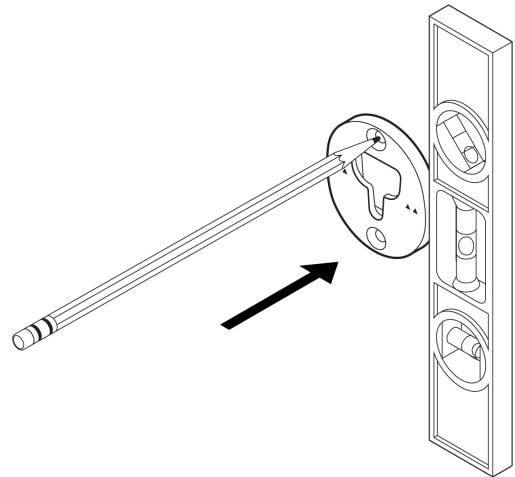


Achtung: Die Halterung ist auf bestimmte Winkel begrenzt, damit du die beste Soundqualität erhältst. Versuche nicht, sie mit Kraftaufwand anzupassen.

Umgekehrte Montage

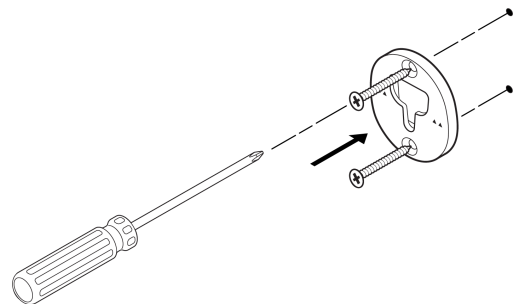
1

Suche eine Wandpfosten. Lege die Halterung gegen die Wand, stelle mithilfe einer Wasserwaage sicher, dass sie vertikal ist, und markiere die Schraubenlöcher. Entferne die Halterung von der Wand.



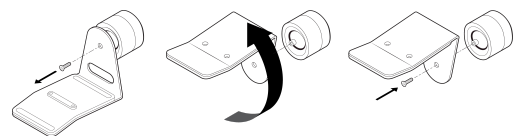
2

Bohre mit einem 3,5-mm-Bohrer die Löcher in der Wand vor. Lege die Halterung an die Wand und achte darauf, dass die kleinen Pfeile nach oben zeigen. Befestige dann die Halterung mit 2 langen Schrauben (im Lieferumfang enthalten) mithilfe eines Akkuschaubers oder eines Kreuzschlitzschraubendrehers an der Wand.



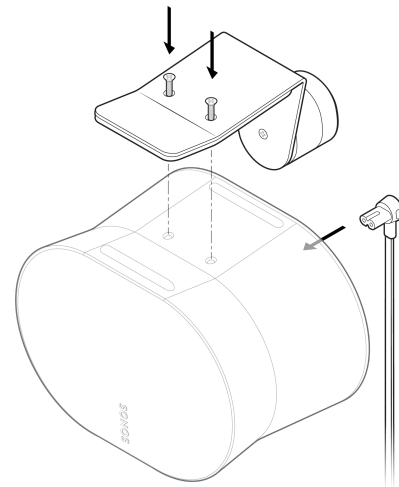
3

Entferne die Schraube aus der Halterung. Drehe die Halterung um 180°, sodass die Schraubenlöcher nach oben zeigen, und setze anschließend die Schraube wieder in die Halterung ein.



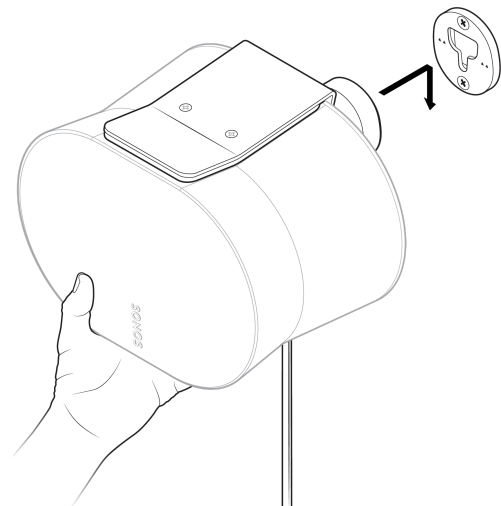
4

Stecke das Stromkabel in den Speaker. Befestige anschließend den Speaker mit den 2 kurzen Schrauben (im Lieferumfang enthalten) an der Halterung.



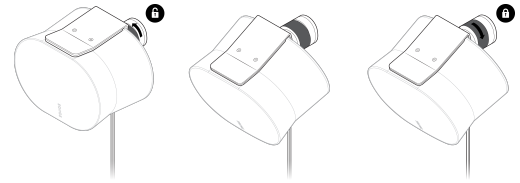
5

Richte die Halterung mit dem Langloch aus und schiebe die Halterung nach unten, bis sie einrastet. Vergewissere dich, dass die Halterung und der Speaker fest sitzen, bevor du loslässt.



6

Um den Speaker für einen perfekten Sound auszurichten, drehe ihn um 90° gegen den Uhrzeigersinn, um ihn zu entsperren. Richte den Speaker neu aus und drehe ihn anschließend um 90° im Uhrzeigersinn, damit er wieder fest sitzt.



Achtung: Die Halterung ist auf bestimmte Winkel begrenzt, damit du die beste Soundqualität erhältst. Versuche nicht, sie mit Kraftaufwand anzupassen.

Spezifikationen

Feature

Beschreibung

AUDIO

Verstärker

Sechs digitale Verstärker der Klasse D sind perfekt auf die einzigartige akustische Architektur des Speakers abgestimmt.

Hochtöner

Vier Hochtöner garantieren die optimale Wiedergabe der hohen und mittleren Frequenzen. Der nach vorne gerichtete Mitteltöner bietet eine klare Wiedergabe im mittigen Kanal und die beiden seitlich gerichteten Mitteltöner sorgen für optimale Stereo-Trennung. Ein nach oben gerichteter Hochtöner reflektiert bei der Wiedergabe von Dolby Atmos Inhalten den Sound von der Decke.

Tieftöner

Zwei Tieftöner ermöglichen die perfekte Wiedergabe der tiefen Frequenzen und bieten dank ihres nach links und rechts ausgerichteten Designs großartigen Stereo Sound.

Feature**Beschreibung**

Mikrofone

- Fernfeld-Mikrofone
- Alle Mikrofone, einschließlich der Sprachsteuerung, können mithilfe des Mikrofonschalters auf der Rückseite des Speakers ausgeschaltet werden.

Verstellbarer Equalizer

Mit der Sonos App kannst du Lautstärke, Bass und Höhen ganz einfach einstellen.

Trueplay™

Diese Software ermittelt die Akustik des Raums und stimmt anschließend den Equalizer perfekt darauf ab. Kompatibel mit iOS und Android Geräten. (Der Mikrofonschalter muss eingeschaltet sein.)

Stereo Paar

Verwandle zwei Speaker in separate Speaker für den linken und rechten Kanal und erzeuge so breiteren, intensiveren Sound.

Dolby Atmos®

Soundingenieur:innen können mithilfe von Technologien wie Dolby Atmos individuelle Elemente dreidimensional platzieren und so eine raumfüllende, mitreißendere und realistischere Sound Experience schaffen.

Feature**Beschreibung**

Heimkino

Füge zwei Era 300 als Surround Speaker hinzu, um großartigen Surround Sound zu erleben.

STROMVERSORGUNG/KONNEKTIVITÄT

WLAN

Nutzung von Sonos S2: Verbindet sich über WLAN mit jedem 802.11a/b/g/n/ac/ax-Router im 2,4- oder 5-GHz-Bereich.

Bluetooth

Bluetooth 5.0 unterstützt Audio Streaming jedes beliebigen Bluetooth-kompatiblen Geräts.

Drücke die Bluetooth-Taste, um eine Verbindung zu einem Bluetooth Gerät herzustellen.

Stromversorgung

Automatische Umschaltung von 100–240 VAC, 50/60 Hz 2,3 A
Universaleingang.

| Feature | Beschreibung |
|------------------------|---|
| USB-C-Port | <p>Ein USB-C-Port.</p> <ul style="list-style-type: none">• Verbinde mühelos eine Audioquelle mit einem AUX-Kabel und dem Sonos Eingangsadapter.• Verbinde deinen Router ganz einfach mit einem Ethernet-Kabel und dem Sonos Kombinationsadapter. (Alle Zubehörteile werden separat angeboten.) |
| CPU | <p>Quad Core 4xA55 1,9 GHz</p> |
| Speicher | <p>2 GB DDR4 8 GB NAND</p> |
| Sonos S2 | <p>Mit der neuesten Generation der Sonos App kannst du den Era 300 ganz einfach einrichten und steuern.</p> |
| Eingang | <p>Du kannst deine Geräte mit dem Sonos Eingangsadapter über einen 3,5-mm-Eingang verbinden (Adapter separat erhältlich).</p> |
| Apple AirPlay 2 | <p>Funktioniert mit AirPlay 2 auf Apple Geräten ab iOS 11.4.</p> |

| Feature | Beschreibung |
|-----------------|--|
| Sprachsteuerung | <ul style="list-style-type: none"> • Integrierte Sprachsteuerung • Wenn die LED der Sprachsteuerung nicht leuchtet, sind die Sprachassistenten deaktiviert, Features, für die das Mikrofon erforderlich ist (z. B. Trueplay), sind hingegen weiterhin verfügbar. |

DETAILS/ABMESSUNGEN

| | |
|-------------------------|---|
| Abmessungen (H x B x T) | 160 x 260 x 185 mm |
| Gewicht | 4,42 kg |
| Betriebstemperatur | 0 °C bis 40 °C |
| Lagerungstemperatur | -20 °C bis 70 °C |
| Farben/Oberfläche | <ul style="list-style-type: none"> • Farben: Weiß, Schwarz • Oberfläche: matt |
| Lieferumfang | <ul style="list-style-type: none"> • Sonos Era 300, Stromkabel (2 m), Kurzanleitung |

Hinweis: Änderungen der hier genannten Spezifikationen vorbehalten.

Wichtige Sicherheitsinformationen

1. Lies diese Anweisungen durch.
2. Bewahre diese Anweisungen auf.
3. Beachte alle Warnungen.
4. Befolge alle Anweisungen.
5. Verwende dieses Gerät nicht in der Nähe von Wasser.
6. Reinige das Gerät nur mit einem trockenen, weichen Tuch. Haushaltsreiniger oder Lösungsmittel können die Oberfläche deiner Sonos Produkte beschädigen.
7. Blockiere keine Lüftungsöffnungen. Installiere das Gerät gemäß den Anweisungen des Herstellers.
8. Installiere das Gerät nicht in der Nähe von Wärmequellen wie Heizkörpern, Heizregistern, Öfen oder anderen Vorrichtungen, die Wärme erzeugen.
9. Sorge dafür, dass niemand auf das Stromkabel treten kann und dass es nicht eingeklemmt wird. Dies gilt insbesondere in der Nähe des Steckers, bei Mehrfachsteckdosen sowie am Austrittsort des Kabels vom Gerät.
10. Verwende nur die vom Hersteller angegebenen Anschlussgeräte und Zubehörteile.
11. Trenne das Gerät bei Gewittern oder längeren Nutzungspausen vom Stromnetz.
12. Dieses Produkt beinhaltet keine Teile, die vom Nutzer gewartet werden können. Öffne und demontiere keine Komponenten und versuche auch nicht, Komponenten zu reparieren. Lasse alle Wartungsarbeiten von qualifiziertem Sonos Servicepersonal durchführen. Eine Wartung ist erforderlich, wenn das Gerät in irgendeiner Weise beschädigt wurde, z. B. wenn das Stromkabel oder der Netzstecker beschädigt ist, Flüssigkeit oder Gegenstände in das Gerät gelangt sind, das Gerät Regen oder Feuchtigkeit ausgesetzt war, nicht normal funktioniert oder fallengelassen wurde.
13. Der Netzanschluss sollte gut zugänglich sein, um das Gerät jederzeit von der Stromversorgung trennen zu können.
14. **Warnung:** Setze das Gerät nicht Regen oder Feuchtigkeit aus, um das Risiko eines Brandes oder Stromschlags zu reduzieren.

15. Sorge dafür, dass keine Flüssigkeiten auf das Gerät tropfen oder spritzen, und stelle keine mit Flüssigkeit gefüllten Behälter, wie z. B. Vasen, auf dem Gerät ab.
16. Verbindungen zwischen diesem Gerät und externen Geräten müssen mit einem abgeschirmten Kabel hergestellt werden, um die FCC-Bestimmungen für die Grenzwerte für Strahlenemissionen einzuhalten